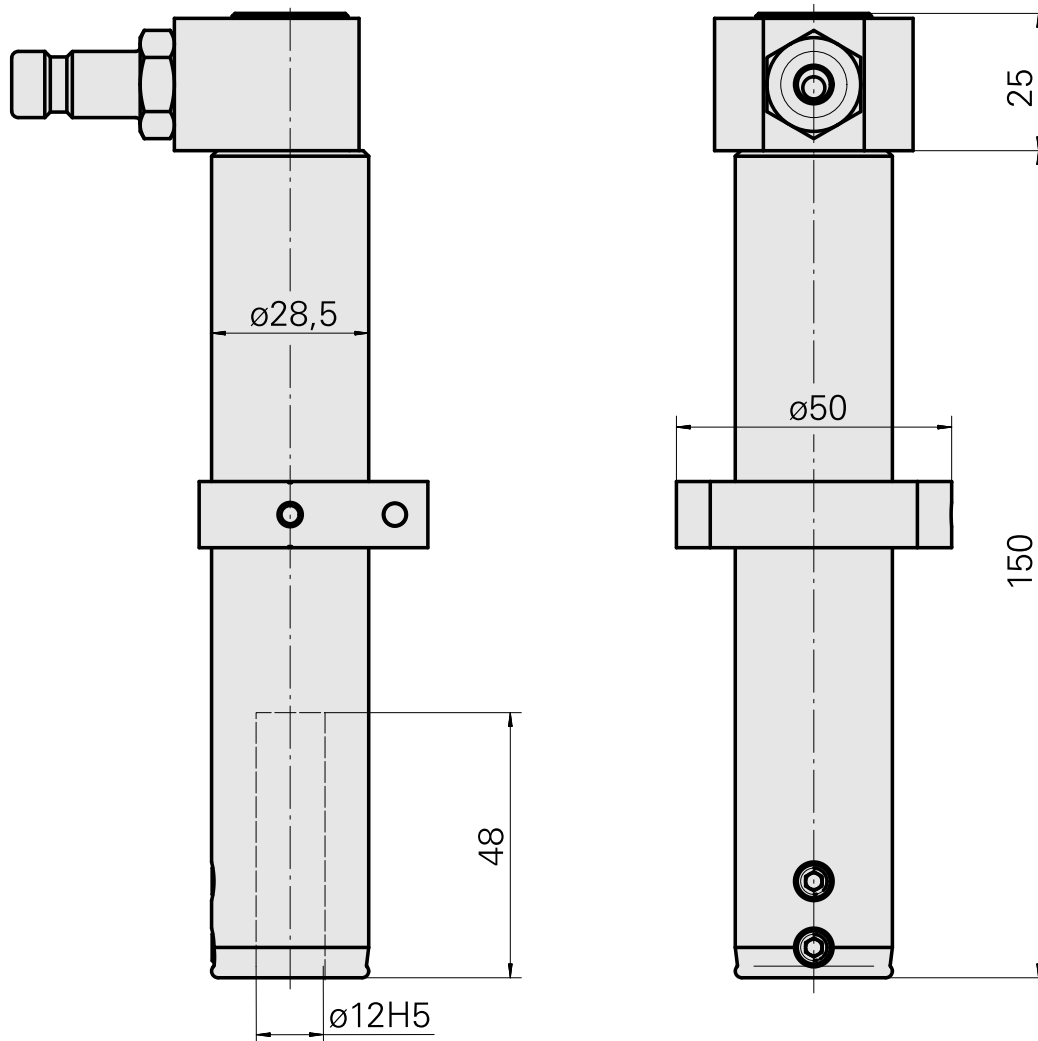
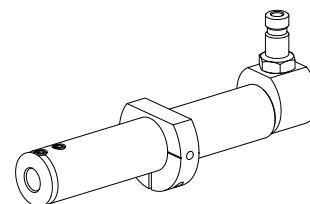


## Porta-brocas D12

### Características técnicas

Acionamento	não acionado
Fixação MS	Trava de anel D28,5
Refrigeração	interno
Pressão (até)	80 bar
Recepção	D12
X [mm]	-
Y [mm]	-
Z [mm]	-
Produtos INDEX TRAUB	A100 • MS16-6 • MS22-6 • MS22-8 • MS24-6 • MS16-6 Plus



## Documentos

Não há downloads disponíveis para este produto

## Acessórios

Acessórios opcionais

### Outros acessórios

#### [Bucha de montagem com anel D12](#)

ID do produto : 11060576

ID anterior do produto : W94280.21--

---

#### [Embreagem SP-006-0-WR513-11-2 Serie LP](#)

ID do produto : 10837142

ID anterior do produto : 474940.0112

---

#### [Niple SP-006-1-WR013-11 Serie LP](#)

ID do produto : 10186287

ID anterior do produto : 474946.25

---