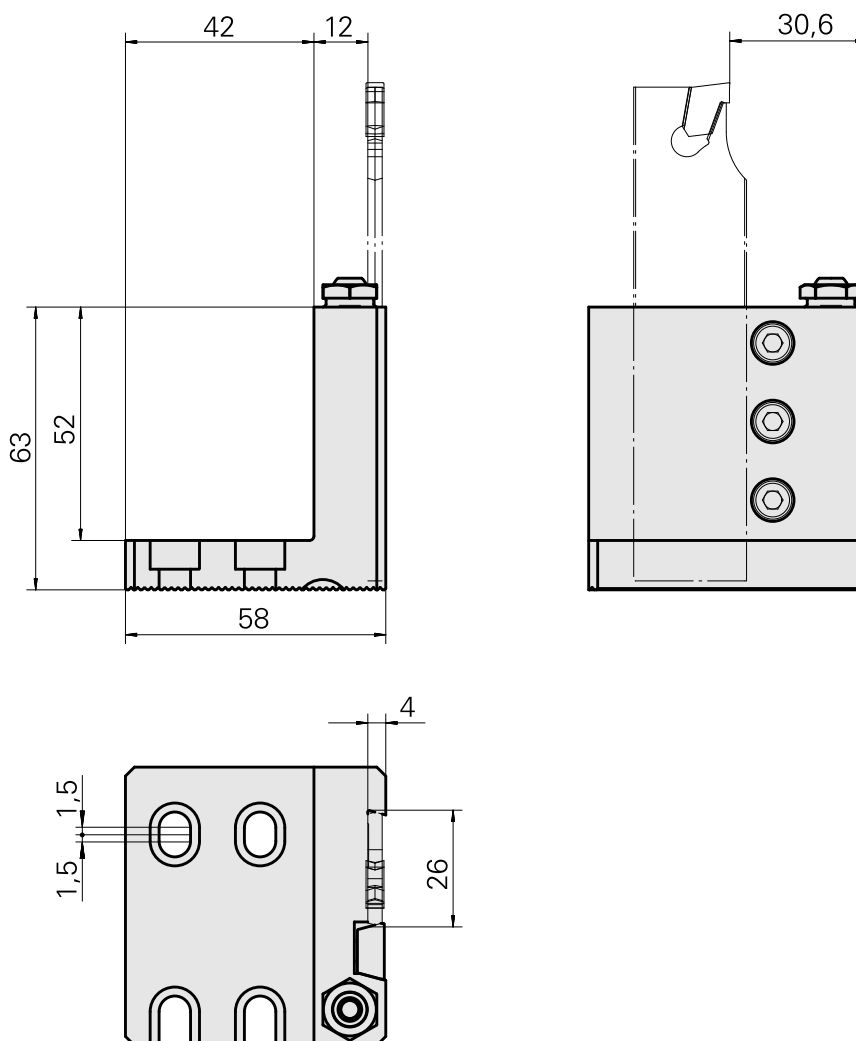
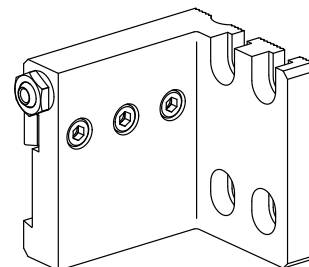


Flangia di bloccaggio inserti Trapezio 2, regolabile in verticale

Caratteristiche tecniche

Azionamento	non azionato
Raffreddamento	esterno e interno
Pressione	80 bar
Attacco	Trapezio 26x4
ruotabile di 180°	no
X [mm]	63
Y [mm]	±1,5
Z [mm]	58
Prodotti INDEX TRAUB	C42/65 • G160 • ABC • ABC.2 • C100 • C200 • G200 • G200.2 • G220



Documenti

Non sono disponibili download per questo prodotto

Accessori

Accessori opzionali

Altri accessori

[Bussola 4x8x12](#)

Id prodotto : 10831938

Id prodotto precedente : W02010.0002

[Vite ad incavo M12x1](#)

Id prodotto : 10757766

Id prodotto precedente : W02013.0001

[Ugello Palla D8xM5](#)

Id prodotto : 10392450

Id prodotto precedente : W02019.0002

[Vite di chiusura M12x1](#)

Id prodotto : 10135400

Id prodotto precedente : 910677

[Ugello Kugel-D8](#)

Id prodotto : 10007891

Id prodotto precedente : 904837
