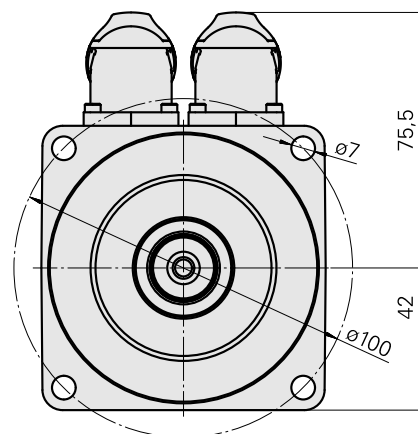
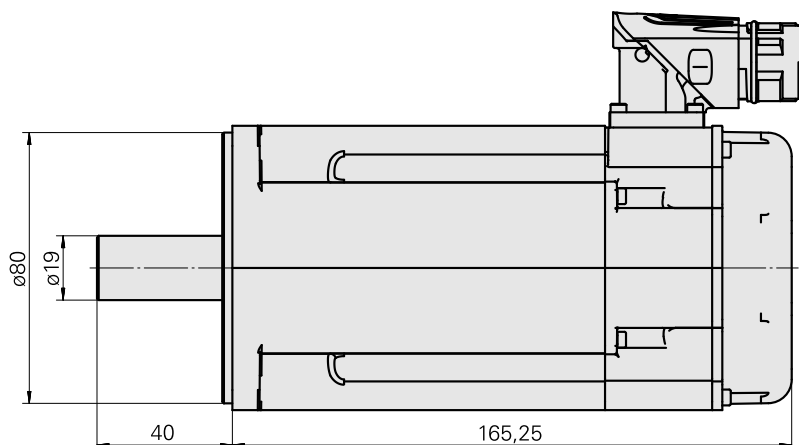
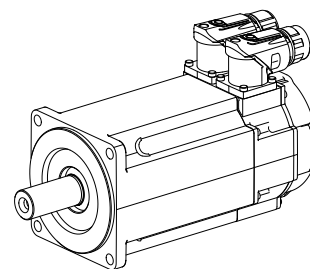


motore AC

Caratteristiche tecniche

Lin. prod. di altri produtt.	Kollmorgen
Gruppi elettrici	Servomotore
Lin. prod. di altri produtt.	AKM
Lunghezza	165.8 Millimeter
Larghezza	84 Millimeter
Altezza	116 Millimeter
Tensione	600 Volt
Tipo di tensione	CA~
N. di giri nominale (1/min)	6000 1/minute
Potenza nominale W	1370 Watt
Coppia (di arresto) [Nm]	3.53 Newton/meter
Collegamento/tipo innesto	M23 (dim. 1 / trasduttore)
Tipo trasduttore	Incremento
Freno	no - non frenato



Documenti

Schede prodotto

[EN \(pdf\)](#)

[DE \(pdf\)](#)

[FR \(pdf\)](#)