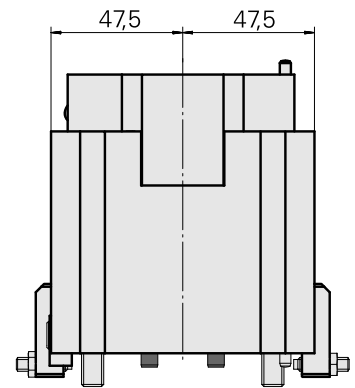
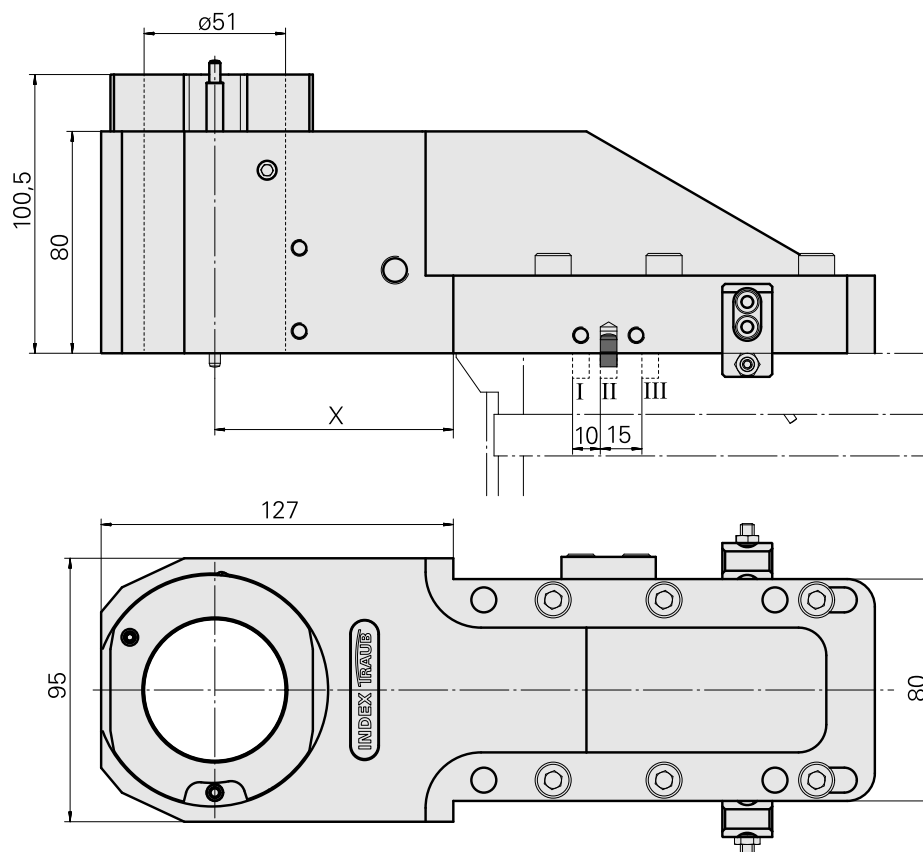
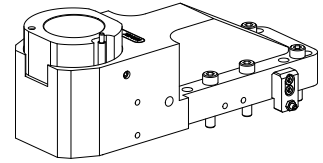


Supporto di base MS32/MS40 Espansione id

Caratteristiche tecniche

Sistema slitte MS	MS32/MS40
Azionamento	non azionato
Fissaggio MS	Chiavetta/perno
Attacco	Espansione idraulica D51
X [mm]	86
Y [mm]	–
Z [mm]	0
Prodotti INDEX TRAUB	MS40-8



	I	II	III
X	96	86	71

Documenti

Schede prodotto

[DE \(pdf\)](#)

[EN \(pdf\)](#)

[FR \(pdf\)](#)

[FR \(pdf\)](#)

[EN \(pdf\)](#)

[DE \(pdf\)](#)

Accessori

Accessori opzionali

Tool holder accessories

[Riduzione espansio. idraulica D51/ D36](#)

Id prodotto : 10455757

Id prodotto precedente : W95281.1550

Categoria acces.
portautensile
Riduzione espansio.
idraulica

Attacco
D51

Attacco per utensile
D36

Altri accessori

[Not defined Standard MS52](#)

Id prodotto : 10397970

Id prodotto precedente : WM3700.3110F
