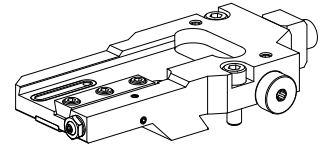


Portainseri e portafermo MS32/MS40 Trap

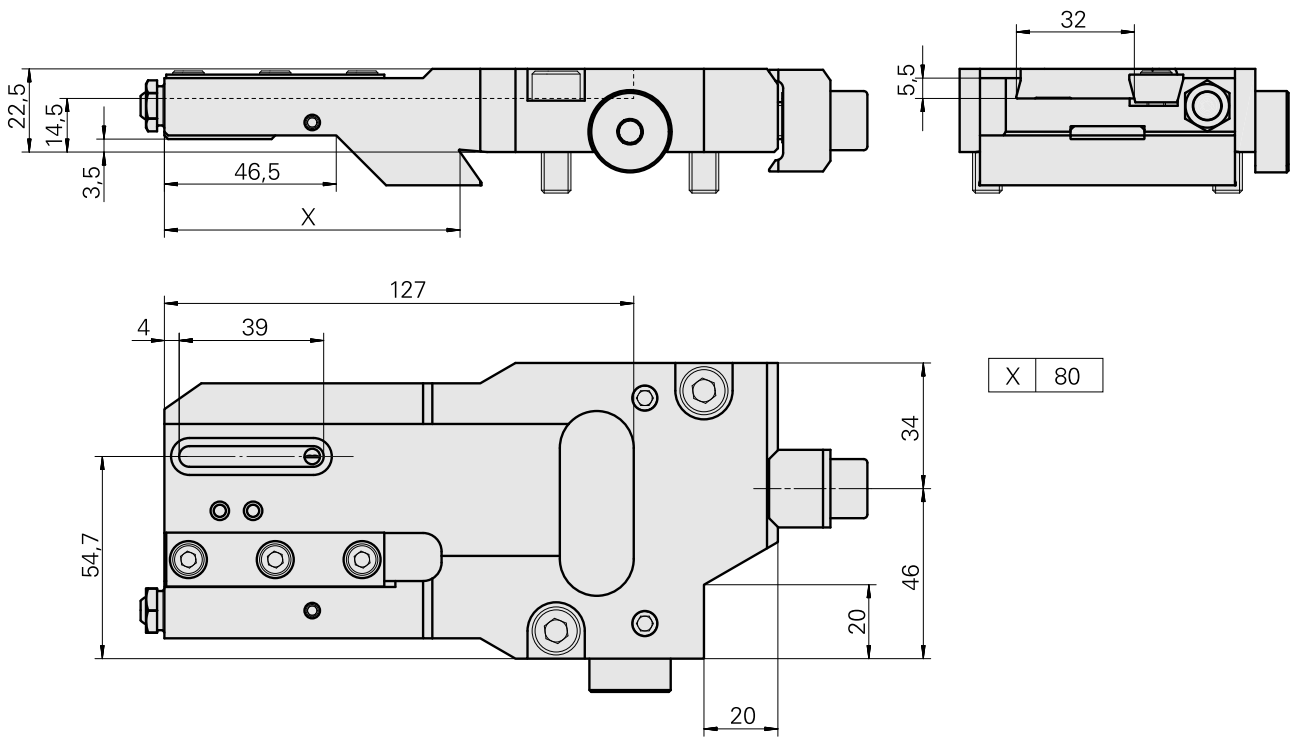
Caratteristiche tecniche

Sistema slitte MS	MS32/MS40
Azionamento	non azionato
Fissaggio MS	Coda di rondine
Raffreddamento	esterno e interno
Pressione	80 bar
Senso di rotazione	Rotazione destrorsa
Attacco	Trapezio 32x8
X [mm]	80
Y [mm]	–
Z [mm]	14,5
Prodotti INDEX TRAUB	MS40-8



Istruzioni

Utilizzabile solo nella posizione 8.2!



Documenti

Non sono disponibili download per questo prodotto

Accessori

Necessario per l'esercizio

[Bussola 4x8x12](#)

Id prodotto : 10831938

Id prodotto precedente : W02010.0002

[Vite ad incavo M12x1](#)

Id prodotto : 10757766

Id prodotto precedente : W02013.0001

[Ugello Palla D8xM5](#)

Id prodotto : 10392450

Id prodotto precedente : W02019.0002

Accessori opzionali

Altri accessori

[Piastra di arresto](#)

Id prodotto : 10217059

Id prodotto precedente : W00019.0064

[Vite svasata M 4x 8/T20 verzinkt 402314 8](#)

Id prodotto : 10586100

Id prodotto precedente : 410362.0408
