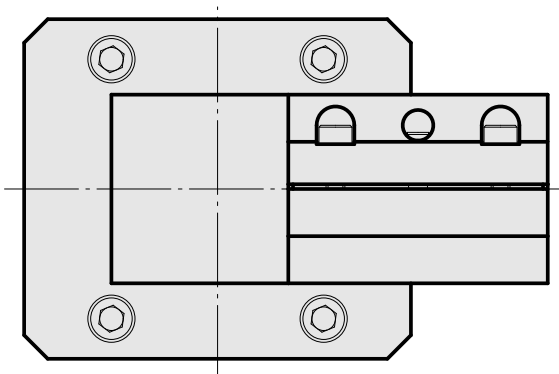
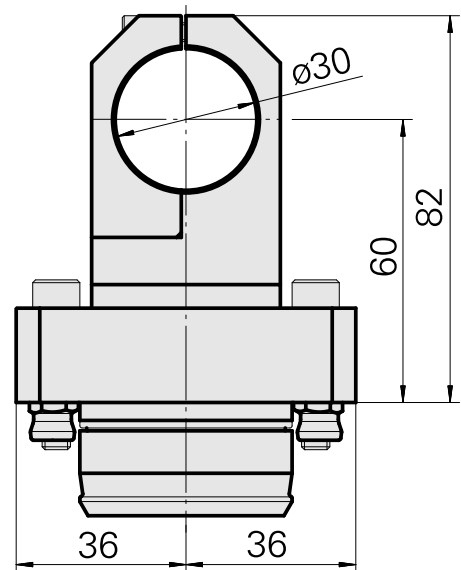
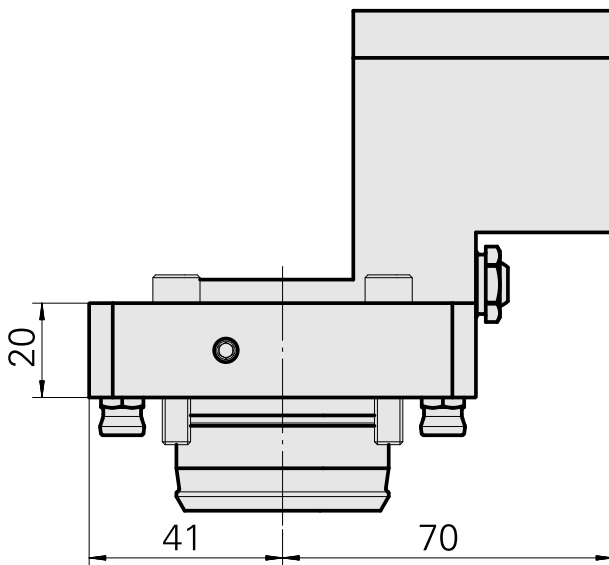
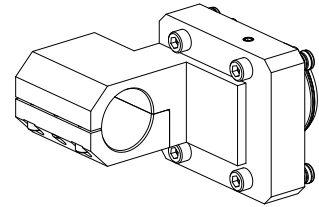


Supporto di base KPS 45 D30, per mandrino ad alta frequenza

Caratteristiche tecniche

Gambo KPS	KPS 45
Azionamento	non azionato
Raffreddamento	esterno
Attacco	D30
Pressione	80 bar
X [mm]	60
Y [mm]	–
Z [mm]	70
Prodotti INDEX TRAUB	TNL20 • TNL32-11 compact • TNL20-11 • TNL32 compact • TNK40.2-10 • TNL20.2 • TNK40.2



Documenti

Non sono disponibili download per questo prodotto

Accessori

Accessori opzionali

Schweiger

[Convertitore AC](#)

Id prodotto : 10512651

Id prodotto precedente : 223483

Gruppi elettrici Inverter di frequenza	Lunghezza 105 Millimeter	Larghezza 105 Millimeter	Altezza 229 Millimeter
Tensione 230 Volt	Frequenza 50 Hertz (1/second) • 60 Hertz (1/second)	Tipo di tensione CA~	Potenza nominale W 250 Watt
Tipo di protezione IP40			

Altri accessori

[mandrino alta frequenza](#)

Id prodotto : 11089866

Id prodotto precedente : W9991264
