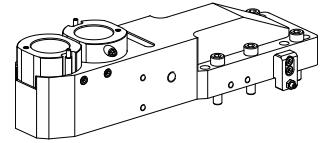


Supporto di base MS32/MS40 Espansione id, doppio

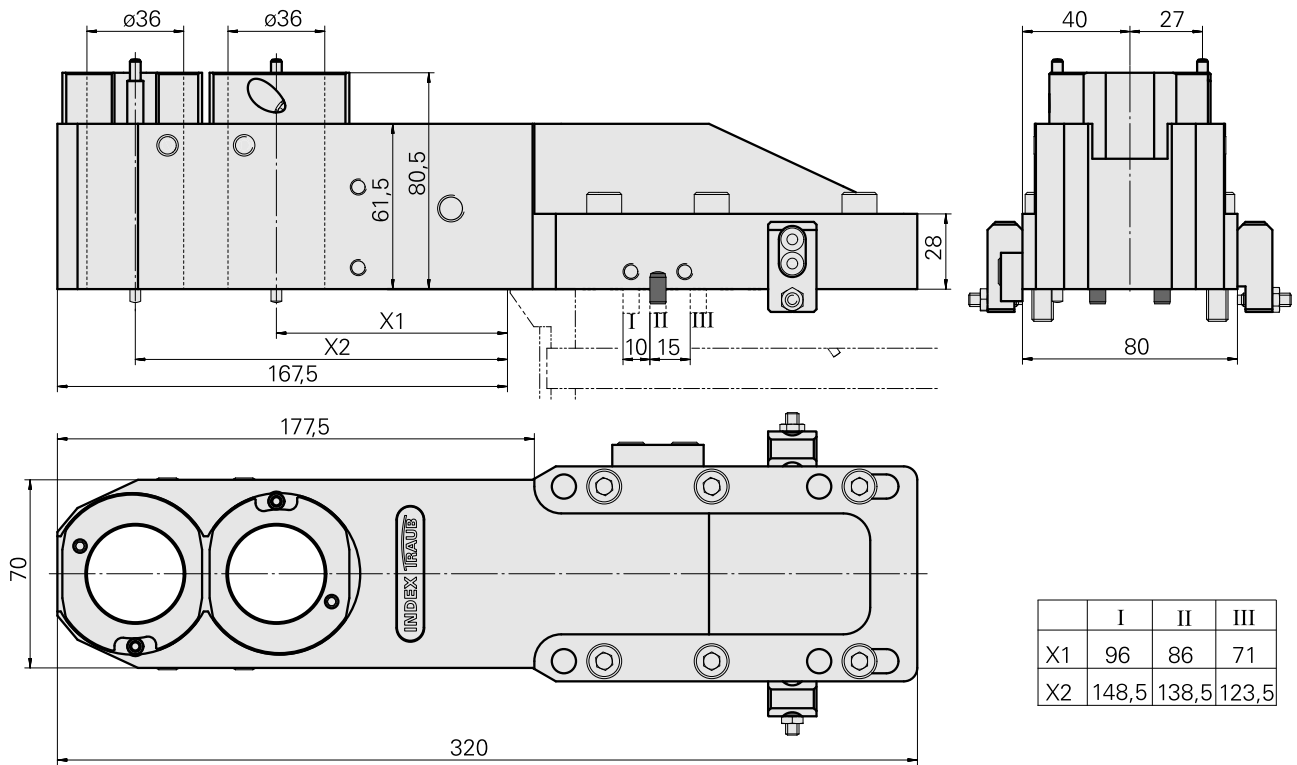
Caratteristiche tecniche

Sistema slitta MS	MS32/MS40
Azionamento	non azionato
Fissaggio MS	Chiavetta/perno
Attacco	Espansione idraulica D36
X [mm]	96 + 148,5
Y [mm]	–
Z [mm]	0
Prodotti INDEX TRAUB	MS40-8



Istruzioni

Non utilisable en présence d'un dispositif synchrone en position 7.2 !
Lors de l'utilisation d'un chariot linéaire à 3 axes, les dispositifs synchrones doivent être pivotés de 3°. Les adaptations nécessaires à cet effet doivent être réalisées en concertation avec le fabricant du module d'automatisation.



Documenti

Schede prodotto

[DE \(pdf\)](#)

[EN \(pdf\)](#)

[FR \(pdf\)](#)

[FR \(pdf\)](#)

[EN \(pdf\)](#)

[DE \(pdf\)](#)

Accessori

Accessori opzionali

MS tool holders

[Tappo di chiusura](#)

Id prodotto : 12013852

Id prodotto precedente :

Azionamento non azionato	Fissaggio MS Anello di bloccaggio D36	X [mm] -	Y [mm] -
Z [mm] -			

Altri accessori

[Bussola eccentrica](#)

Id prodotto : 11066776

Id prodotto precedente : W9990513

[Not defined Standard MS32](#)

Id prodotto : 10536748

Id prodotto precedente : WM3600.3100F
