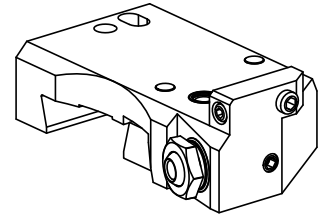


Flangia di bloccaggio inserti Trapezio 2

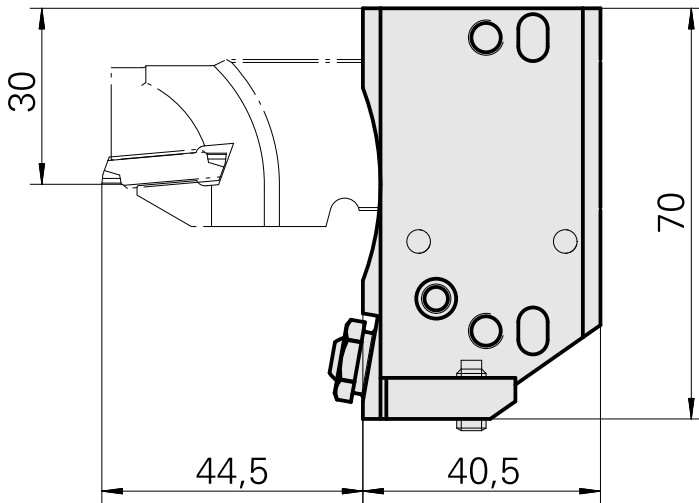
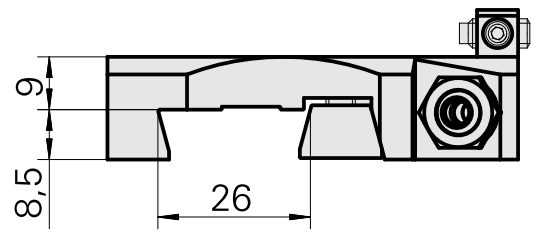
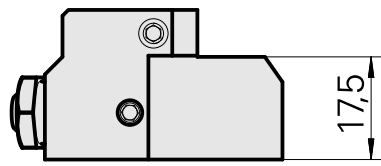
Caratteristiche tecniche

Azionamento	non azionato
Raffreddamento	esterno
Pressione	80 bar
Senso di rotazione	Rotazione destrorsa
Attacco	Trapezio 26x8
X [mm]	40,5
Y [mm]	–
Z [mm]	9
Prodotti INDEX TRAUB	MS16-6 • MS16-6 Plus



Istruzioni

Speciale per lame di troncatura sinistre!



Documenti

Non sono disponibili download per questo prodotto

Accessori

Accessori opzionali

Altri accessori

[Bussola 4x8x12](#)

Id prodotto : 10831938

Id prodotto precedente : W02010.0002

[Vite ad incavo M12x1](#)

Id prodotto : 10757766

Id prodotto precedente : W02013.0001

[Ugello Palla D8xM5](#)

Id prodotto : 10392450

Id prodotto precedente : W02019.0002
