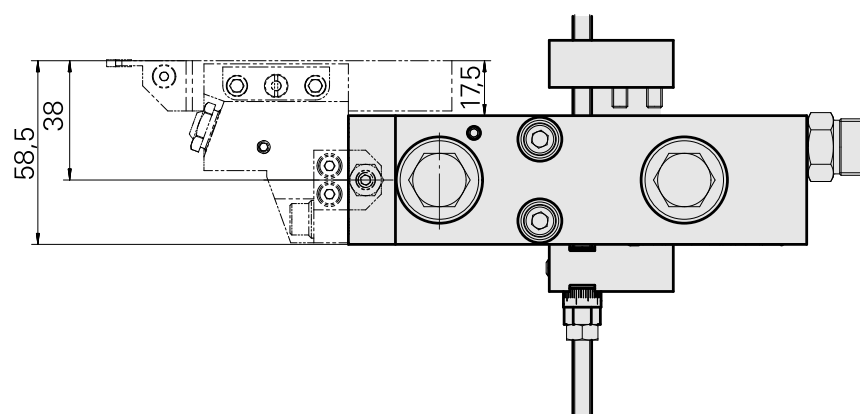
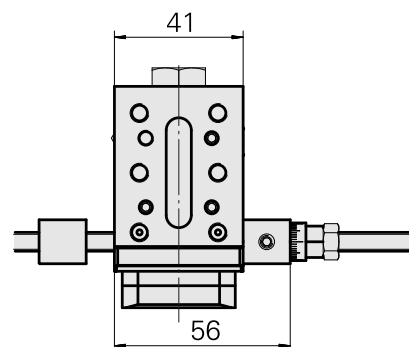
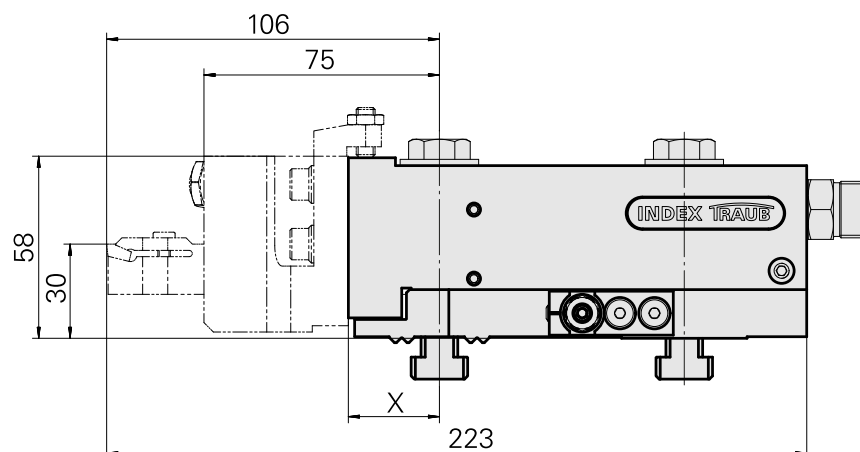
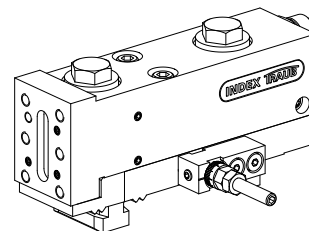


Supporto di base MS16 slitta inserti, ad angolazione regolabile

Caratteristiche tecniche

Sistema slitte MS	MS16 slitta inserti
Azionamento	non azionato
Fissaggio MS	dentatura W
Raffreddamento	esterno
Pressione	80 bar
X [mm]	29
Y [mm]	–
Z [mm]	–
Prodotti INDEX TRAUB	MS16-6 • MS16-6 Plus



X	29
---	----

Documenti

Schede prodotto

[DE \(pdf\)](#)

[EN \(pdf\)](#)

[FR \(pdf\)](#)

[PT \(pdf\)](#)

Accessori

Accessori opzionali

MS tool holders

[Flangia di bloccaggio inserti Quadrato 1, regolabile in direzione Y](#)

Id prodotto : 10600943

Id prodotto precedente : W9990723

Azionamento non azionato	Raffreddamento esterno	Pressione 80 bar	Senso di rotazione Rotazione destrorsa	
Attacco Quadrato 16x16	X [mm] 46	Y [mm] -	Z [mm] 22	
Prodotti INDEX TRAUB MS16-6 • MS16-6 Plus				

[Flangia di bloccaggio inserti Quadrato 1, regolabile in direzione Y](#)

Id prodotto : 10320028

Id prodotto precedente : W9990722

Azionamento non azionato	Raffreddamento esterno	Pressione 80 bar	Senso di rotazione Rotazione sinistrorsa	
Attacco Quadrato 16x16	X [mm] 46	Y [mm] -	Z [mm] 22	
Prodotti INDEX TRAUB MS16-6 • MS16-6 Plus				

Altri accessori

11082821
W5150006

INDEX

Vite di chiusura VSTI R 1/4-ED

Id prodotto : 10886676

Id prodotto precedente : 410773.0025

Arresto Feineinstellung; klein

Id prodotto : 10786502

Id prodotto precedente : W9990769
