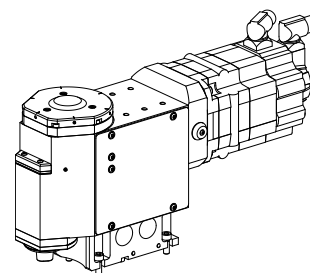


Unità di tornitura poligonale MS52 4,194

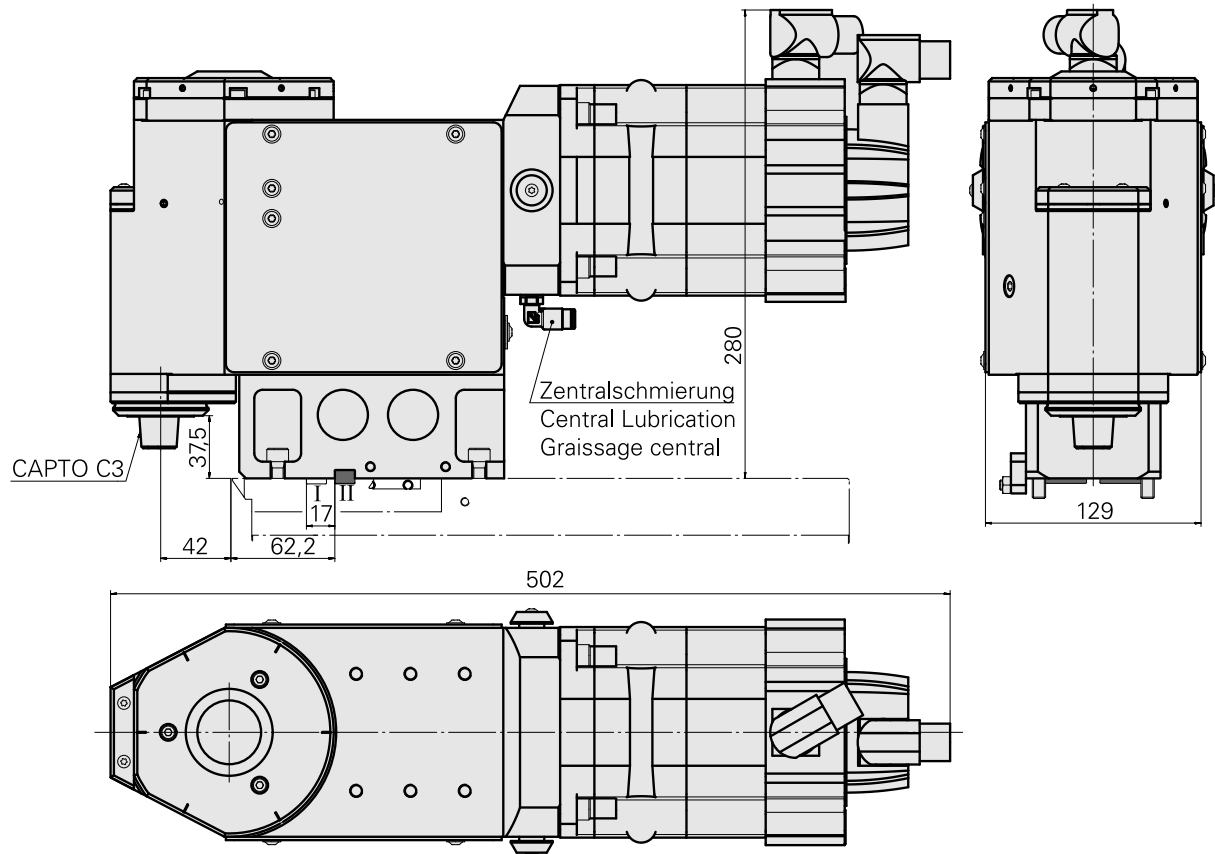
Caratteristiche tecniche

Sistema slitte MS	MS52
Azionamento	Azionamento diretto
Fissaggio MS	Chiavetta/perno
Speed ratio	4,194:1
Raffreddamento	esterno
Pressione	30 bar
Attacco	INDEX CAPTO C3
X [mm]	42
Y [mm]	–
Z [mm]	37,5
Prodotti INDEX TRAUB	MS52C • MS52-6.3



Istruzioni

Utilizzabile solo su slitte trasversali! L'unità deve essere collegata a una lubrificazione centralizzata! La macchina deve essere predisposta per la tornitura poligonale! L'unità deve essere impiegata solo in combinazione con uno dei motori indicati e la relativa UNIT!
Motore (AC), 10 Nm – 12107824 (Siemens 1FT7062-5WK74-1NK2) compreso nella fornitura. UNIT 156



Documenti

Non sono disponibili download per questo prodotto

Accessori

Necessario per l'esercizio

Set di cavi, 5m im Arbeitsraum

Id prodotto : 10912003

Id prodotto precedente : GM5702.9055

Parti per il montaggio

Id prodotto : 12103140

Id prodotto precedente :

Accessori opzionali

Altri accessori

Adattatore

Id prodotto : 10910688

Id prodotto precedente : W9991073

Categoria acces. portautensile Adattat. INDEX CAPTO C3	Attacco Albero portafrese D32
---	----------------------------------

Cassetta

Id prodotto : 10654226

Id prodotto precedente : W9990294

Categoria acces. portautensile Cassetta, destra	Attacco per DC.. 11T3..
---	----------------------------

Cassetta

Id prodotto : 10305934

Id prodotto precedente : W9990295

Categoria acces. portautensile Cassetta, sinistra	Attacco per DC.. 11T3..
---	----------------------------

Corpo principale

Id prodotto : 10269925

Id prodotto precedente : 223800.2301

Categoria acces. portautensile Corpo base, a 3 taglienti	Attacco Albero portafrese D27
---	----------------------------------