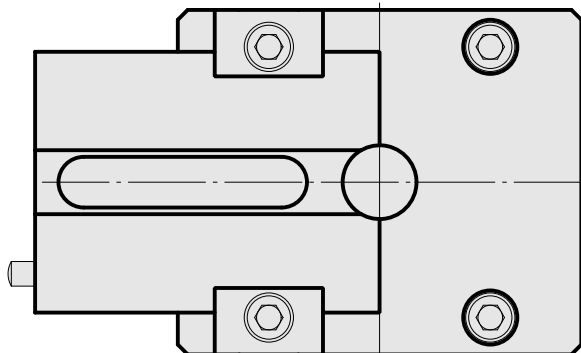
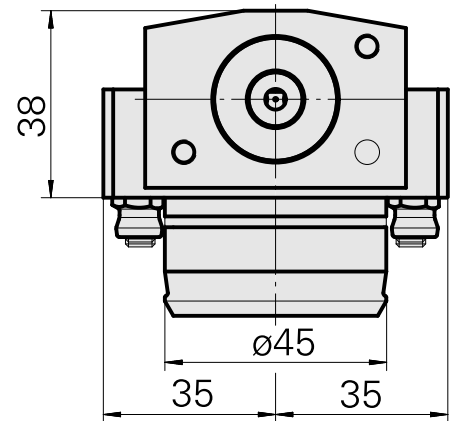
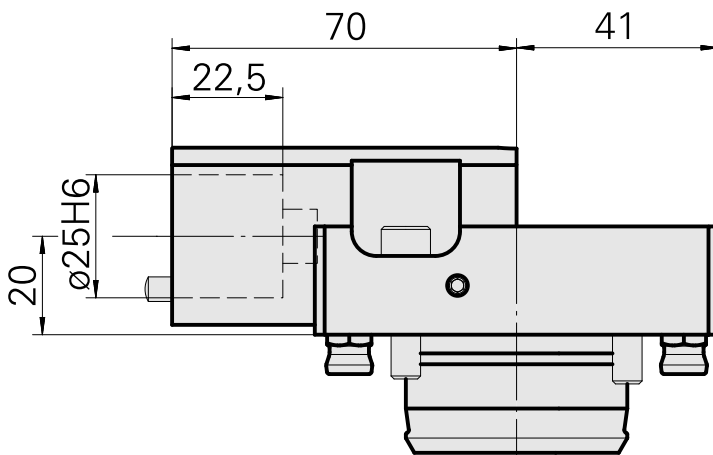
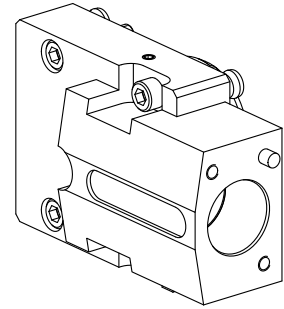


## Basic holder KPS 45 D25 (0.98 ")

### Technische Daten

Shank KPS	KPS 45
Drive	not live
Cooling	internal
Mounting	D25
Pressure	80 bar
X [mm]	20 (0.79")
Y [mm]	-
Z [mm]	70 (2.76)
INDEX TRAUB products	TNL20 • TNL32-11 compact • TNL20-11 • TNL32 compact • TNK40.2-10 • TNL20.2 • TNK40.2



## Dokumente

Für dieses Produkt sind keine Downloads vorhanden

## Zubehör

### Optionales Zubehör

#### Tool holders with compact shank

#### [Fluidspindel Schaft 25 ER8, bis 56.000 1/min](#)

Artikel-Id : 12225119

frühere Artikel-Id :

Schaft KPS Schaft 25	Antrieb Fluid	Kühlung außen	Aufnahme ER8
Druck 45 bar	X [mm] 53	Y [mm] -	Z [mm] -
Produkte INDEX TRAUB TNL32-11 compact • TNL32 compact • TNL20.2-11 • TNL20.2 • TNL20-11 • TNL20 • TNK40.2-10 • TNK40.2			

#### [Mount Shank 25 D12 \(0.47 "\)](#)

Artikel-Id : 11080547

frühere Artikel-Id : W9991237

Schaft KPS Schaft 25	Antrieb nicht angetrieben	Kühlung innen	Aufnahme D12
Druck 80 bar, optional innen 120 bar	X [mm] -	Y [mm] -	Z [mm] 23
Produkte INDEX TRAUB TNL20 • TNL32-11 compact • TNL20-11 • TNL32 compact • TNL20.2-11 • TNK40.2-10 • TNL20.2 • TNK40.2			

### Aufnahme Schaft 25 WFB 20-12, in Y-Richtung einstellbar

Artikel-Id : 12026018

frühere Artikel-Id :

Schaft KPS Schaft 25	Antrieb nicht angetrieben	Kühlung innen	Aufnahme WFB 20-12
Druck 80 bar	X [mm] –	Y [mm] –	Z [mm] 28
Produkte INDEX TRAUB TNL20 • TNL32-11 compact • TNL20-11 • TNL32 compact • TNL20.2-11 • TNK40.2-10 • TNL20.2 • TNK40.2			

### Aufnahme Schaft 25 WFB 20-12

Artikel-Id : 11080541

frühere Artikel-Id : W9991238

Schaft KPS Schaft 25	Antrieb nicht angetrieben	Kühlung innen	Aufnahme WFB 20-12
Druck 80 bar, optional innen 120 bar	X [mm] –	Y [mm] –	Z [mm] 15
Produkte INDEX TRAUB TNL20 • TNL32-11 compact • TNL20-11 • TNL32 compact • TNL20.2-11 • TNK40.2-10 • TNL20.2 • TNK40.2			

### Verschlussstopfen Schaft 25, Stahl

Artikel-Id : 11080539

frühere Artikel-Id : W9991239

Schaft KPS Schaft 25	Antrieb nicht angetrieben	X [mm] -	Y [mm] -
Z [mm] 8	Produkte INDEX TRAUB TNL20 • TNL32-11 compact • TNL20-11 • TNL32 compact • TNL20.2-11 • TNK40.2-10 • TNL20.2 • TNK40.2		

### Mount Shank 25 ER16

Artikel-Id : 11080538

frühere Artikel-Id : W9991235

Schaft KPS Schaft 25	Antrieb nicht angetrieben	Kühlung innen	Aufnahme ER16	
Druck 80 bar, optional innen 120 bar	X [mm] -	Y [mm] -	Z [mm] 19,6	
Produkte INDEX TRAUB TNL20 • TNL32-11 compact • TNL20-11 • TNL32 compact • TNL20.2-11 • TNK40.2-10 • TNL20.2 • TNK40.2				

Mount Shank 25 ER16

Artikel-Id : 11080536

frühere Artikel-Id : W9991236

Schaft KPS Schaft 25	Antrieb nicht angetrieben	Kühlung innen	Aufnahme ER16
Druck 80 bar, optional innen 120 bar	X [mm] -	Y [mm] -	Z [mm] 35,5
Produkte INDEX TRAUB TNL20 • TNL32-11 compact • TNL20-11 • TNL32 compact • TNL20.2-11 • TNK40.2-10 • TNL20.2 • TNK40.2			