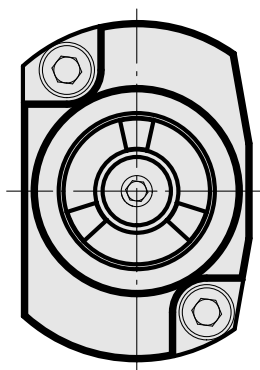
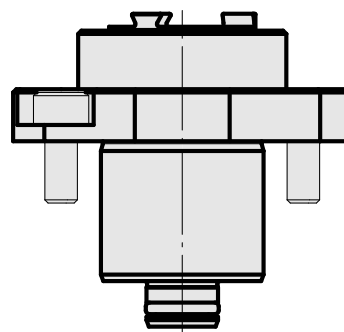
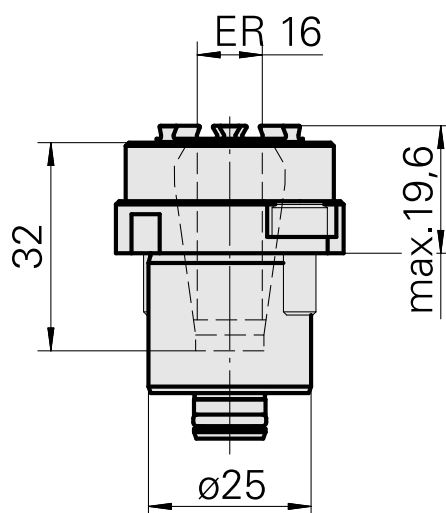
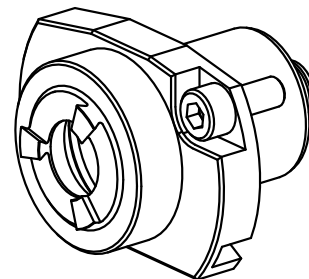


Attacco Gambo 25 ER16

Technische Daten

Gambo KPS	Gambo 25
Azionamento	non azionato
Raffreddamento	interno
Attacco	ER16
Pressione	80 bar, opzio. Interna 120 bar
X [mm]	-
Y [mm]	-
Z [mm]	19,6
Prodotti INDEX TRAUB	TNL20 • TNL32-11 compact • TNL20-11 • TNL32 compact • TNK40.2-10 • TNL20.2 • TNK40.2



Dokumente

Für dieses Produkt sind keine Downloads vorhanden

Zubehör

Zum Betrieb benötigt

Chiave

Artikel-Id : 11006246
frühere Artikel-Id : 490219.3161

Categoria acces. portautensile Attrezzo per pinze di serrag.	Attacco ER16	Tipo pinza di serraggio ER 16	Tipo dado di serraggio Filettatura esterna
Strumento per pinze Chiave dado di serraggio			

Optionales Zubehör

Zubehör für Werkzeughalter

Spannmutter M24x1 Hi-Q/ERAX16

Artikel-Id : 10911008
frühere Artikel-Id : 901939.5161

WZH Zubehörcategorie Spannmutter	Aufnahme ER16	Spannzangentyp ER16	Spannmuttertyp Außengewinde
-------------------------------------	------------------	------------------------	--------------------------------

weiteres Zubehör

Pinza di serraggio

Artikel-Id : 10834596
frühere Artikel-Id : 901930.1---

Pinza di serraggio

Artikel-Id : 10589709
frühere Artikel-Id : W99903--

Pinza foratura filettata ET-1-16

Artikel-Id : 10542491
frühere Artikel-Id : 3230--

Pinza foratura filettata

Artikel-Id : 10865233
frühere Artikel-Id : WZ9990.9506F

Pinza di serraggio retrattile

Artikel-Id : 10870393
frühere Artikel-Id : W999065-

Spannzangen ER16 abgedichtet

Artikel-Id : 10433061
frühere Artikel-Id : W999083-
