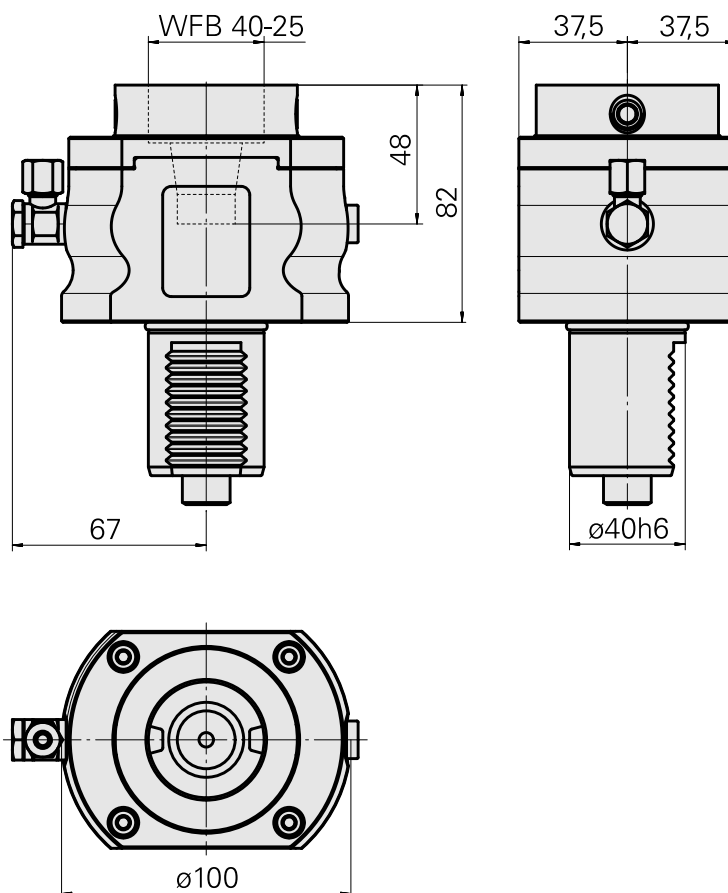
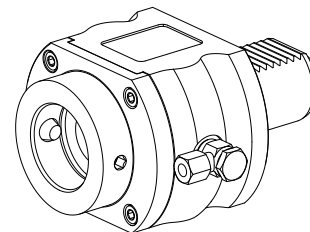


Unité de fraisage VDI 40 1:1 WFB 40-25

Données techniques

Queue VDI	VDI 40
Entraînement	Arbre cannelé B17x14
Fixation VDI	aucune
Rapport vitesse	1:1
Arrosage	extérieur
Pression	80 bar
Attachement	WFB 40-25
Réversible 180°	non
Direction	idem sens d'entraînement
X [mm]	82
Y [mm]	-
Z [mm]	-
Produits INDEX TRAUB	TNA400



Documents

Remarques concernant les produits

[DE \(pdf\)](#)

[EN \(pdf\)](#)

[FR \(pdf\)](#)

[PT \(pdf\)](#)