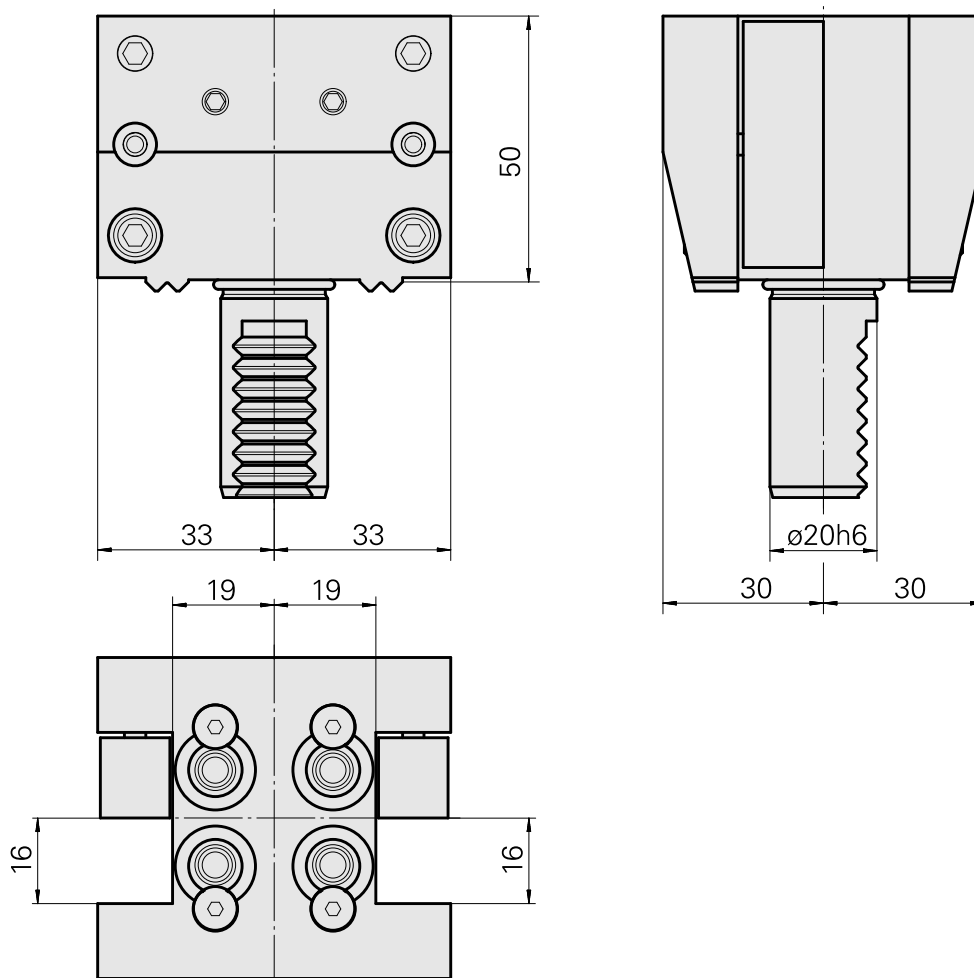
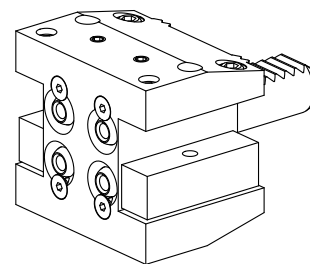


Supporto portapezzo VDI 20 Quadrato 16x1, doppio

Caratteristiche tecniche

Gambo VDI	VDI 20
Azionamento	non azionato
Fissaggio VDI	dentatura W
Raffreddamento	esterno
Pressione	20 bar
Attacco	Quadrato 16x16
ruotabile di 180°	no
X [mm]	50
Y [mm]	-
Z [mm]	±33
Prodotti INDEX TRAUB	C100



Documenti

Non sono disponibili download per questo prodotto

Accessori

Accessori opzionali

Altri accessori

Guarnizione

Id prodotto : 10478680

Id prodotto precedente : W67221.4196

Ugello Palla

Id prodotto : 11031912

Id prodotto precedente : W67500.3208

Vite svasata M 4x 8/T20 verzinkt 402314 8

Id prodotto : 10586100

Id prodotto precedente : 410362.0408

Ugello M6 mit D1,6

Id prodotto : 10147428

Id prodotto precedente : W00019.0216
