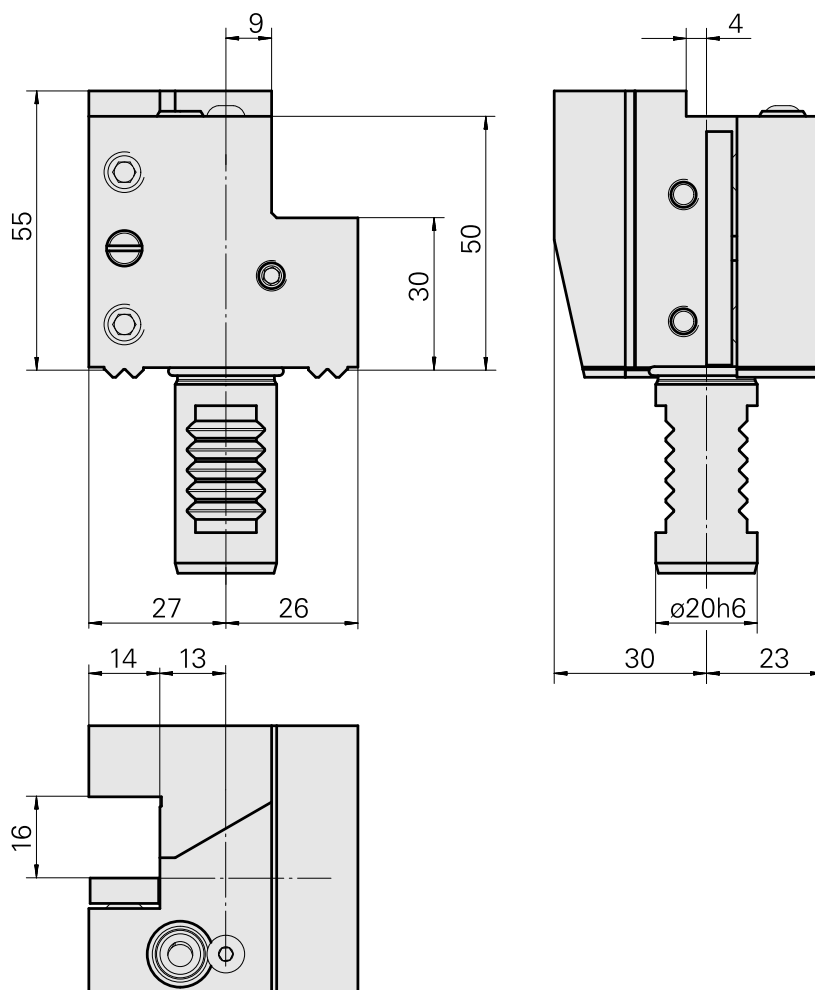
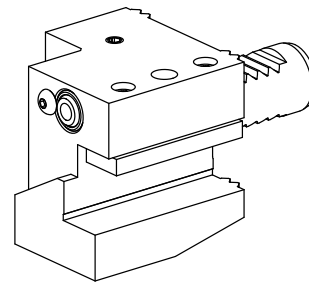


Supporto portapezzo VDI 20 Quadrato 16x1, Forma C1/C4

Caratteristiche tecniche

Gambo VDI	VDI 20
Azionamento	non azionato
Fissaggio VDI	dentatura W
Raffreddamento	esterno
Pressione	40 bar
Attacco	Quadrato 16x16
ruotabile di 180°	sì
X [mm]	55
Y [mm]	-
Z [mm]	27
Prodotti INDEX TRAUB	C100



Documenti

Non sono disponibili download per questo prodotto

Accessori

Accessori opzionali

Altri accessori

Guarnizione

Id prodotto : 10478680

Id prodotto precedente : W67221.4196

Tappo di chiusura D12

Id prodotto : 10532667

Id prodotto precedente : W00015.0021

Ugello Palla 12D/M6

Id prodotto : 10602750

Id prodotto precedente : 474550.0101

Bullone con testa lente

Id prodotto : 10344546

Id prodotto precedente : 410243.0406
