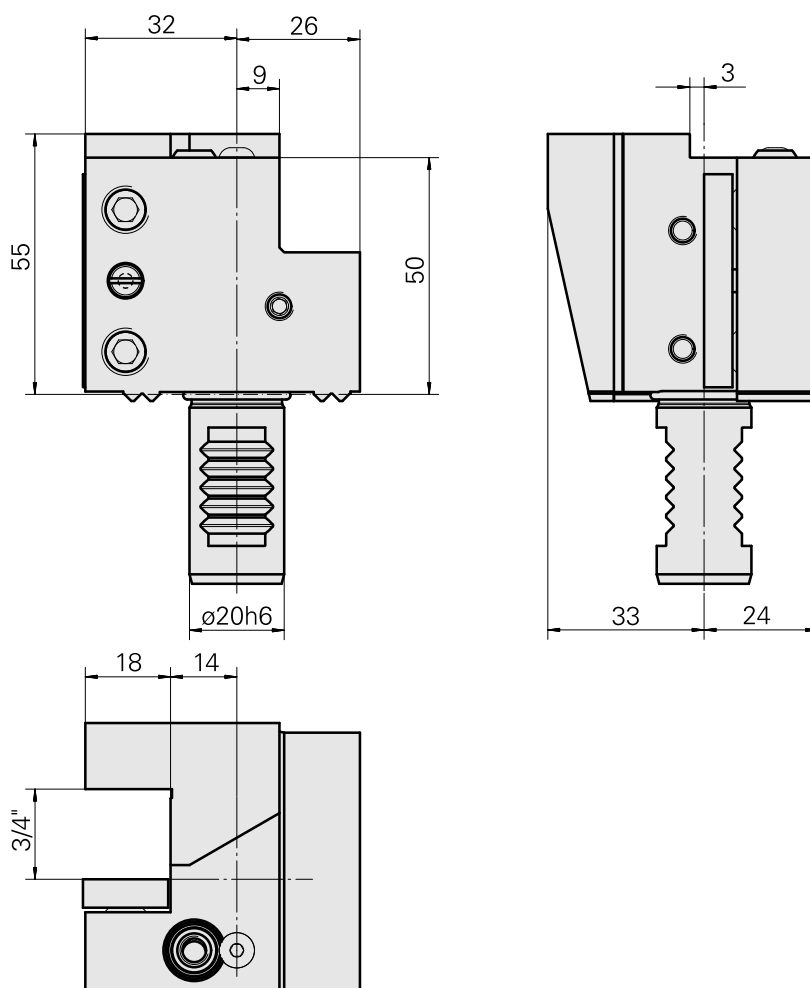
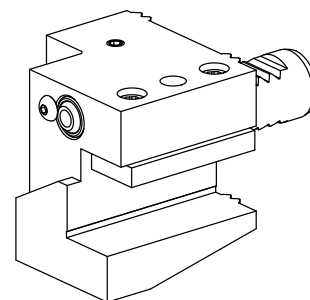


## Supporto portapezzo VDI 20 Quadrato 3/4", Forma C1/C4

### Caratteristiche tecniche

<b>Gambo VDI</b>	VDI 20
<b>Azionamento</b>	non azionato
<b>Fissaggio VDI</b>	dentatura W
<b>Raffreddamento</b>	esterno
<b>Pressione</b>	20 bar
<b>Attacco</b>	Quadrato 3/4"x3/4"
<b>ruotabile di 180°</b>	sì
<b>X [mm]</b>	55
<b>Y [mm]</b>	-
<b>Z [mm]</b>	32
<b>Prodotti INDEX TRAUB</b>	C100



## Documenti

Non sono disponibili download per questo prodotto

## Accessori

Accessori opzionali

### Altri accessori

#### Guarnizione

Id prodotto : 10478680

Id prodotto precedente : W67221.4196

---

#### Tappo di chiusura D12

Id prodotto : 10532667

Id prodotto precedente : W00015.0021

---

#### Ugello Palla 12D/M6

Id prodotto : 10602750

Id prodotto precedente : 474550.0101

---

#### Bullone con testa lente

Id prodotto : 10344546

Id prodotto precedente : 410243.0406

---