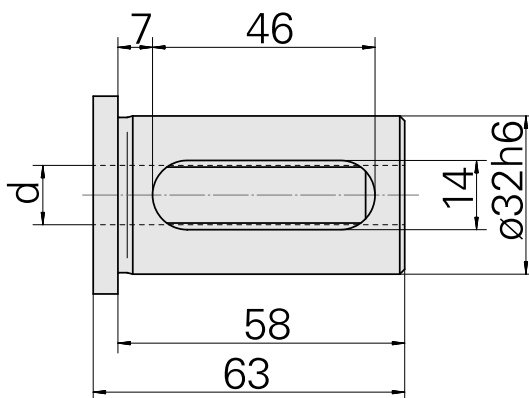


## Bussola attacco con manicotto D32/ 18mm

### Caratteristiche tecniche

Categoria acces. portautensile	Bussola attacco con manicotto
Attacco	D32
Attacco per utensile	18mm



## **Documenti**

Non sono disponibili download per questo prodotto