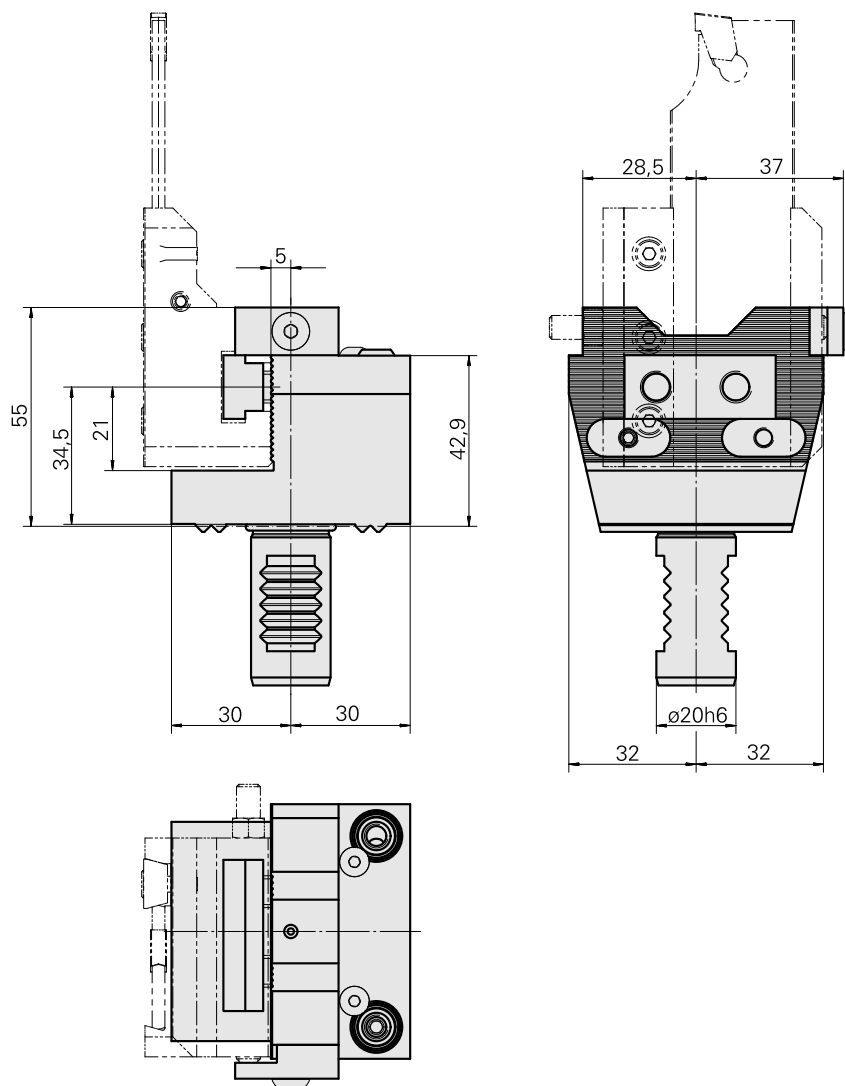
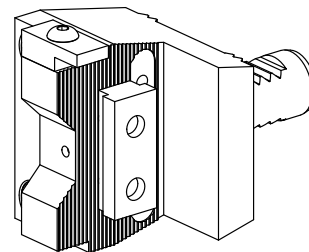


## Supporto di base VDI 20, regolabile in verticale

### Caratteristiche tecniche

<b>Gambo VDI</b>	VDI 20
<b>Azionamento</b>	non azionato
<b>Fissaggio VDI</b>	dentatura W
<b>Pressione</b>	20 bar
<b>ruotabile di 180°</b>	sì
<b>X [mm]</b>	35
<b>Y [mm]</b>	–
<b>Z [mm]</b>	5
<b>Prodotti INDEX TRAUB</b>	C100



## Documenti

Non sono disponibili download per questo prodotto

## Accessori

Accessori opzionali

**Tool holders with VDI shank**

### [Flangia di bloccaggio inserti Trapezio 3, regolabile in verticale](#)

Id prodotto : 10361566

Id prodotto precedente : W9990016

Azionamento non azionato	Raffreddamento esterno e interno	Pressione 20 bar	Attacco Trapezio 32x5
X [mm] 45	Y [mm] –	Z [mm] 32	Prodotti INDEX TRAUB C100 • TNX65/42

### [Flangia di bloccaggio inserti Trapezio 3, regolabile in verticale](#)

Id prodotto : 10818538

Id prodotto precedente : W9990017

Azionamento non azionato	Raffreddamento esterno e interno	Pressione 20 bar	Attacco Trapezio 32x5
X [mm] 45	Y [mm] –	Z [mm] 32	Prodotti INDEX TRAUB C100 • TNX65/42

### [Flangia di bloccaggio inserti Trapezio 3, regolabile in verticale](#)

Id prodotto : 10553544

Id prodotto precedente : W9990021

Azionamento non azionato	Raffreddamento esterno e interno	Pressione 20 bar	Attacco Trapezio 32x5
X [mm] 45	Y [mm] –	Z [mm] 32	Prodotti INDEX TRAUB C100 • TNX65/42

---

### Flangia di bloccaggio inserti Trapezio 3, regolabile in verticale

Id prodotto : 10110028

Id prodotto precedente : W9990022

Azionamento non azionato	Raffreddamento esterno e interno	Pressione 80 bar	Attacco Trapezio 32x5
X [mm] 45	Y [mm] -	Z [mm] 32	Prodotti INDEX TRAUB C100 • TNX65/42

#### **Tool holder accessories**

### Prolungamento mandrino, L = 100 mm

Id prodotto : 10346684

Id prodotto precedente : W9990559

Categoria acces. portautensile Tubo del lubrorefrigerante	Attacco M6
--------------------------------------------------------------------	---------------

#### **Altri accessori**

### Tappo di chiusura D 10,5 x 7,5

Id prodotto : 10908863

Id prodotto precedente : W67530.1212

---

### Bullone con testa lente

Id prodotto : 10344546

Id prodotto precedente : 410243.0406

---

### Ugello Palla 12D/M6

Id prodotto : 10602750

Id prodotto precedente : 474550.0101