

## WFB 32-20 ER20, mit innenliegender Spannmutter

### 技术特点

WZH Zubehörkategorie

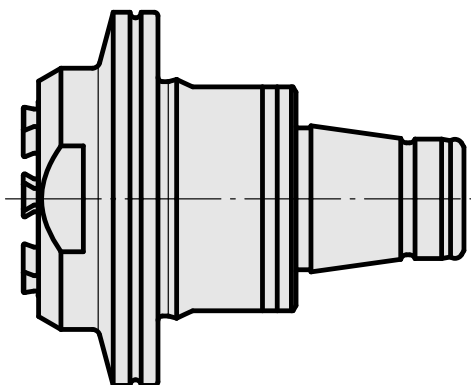
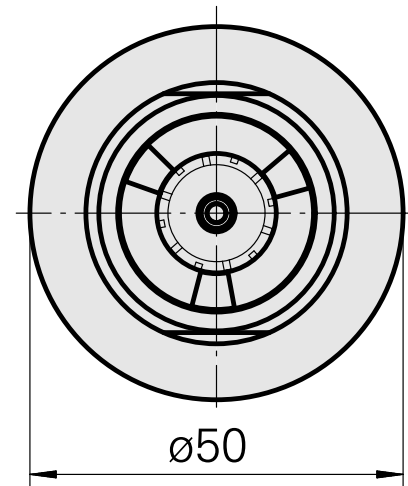
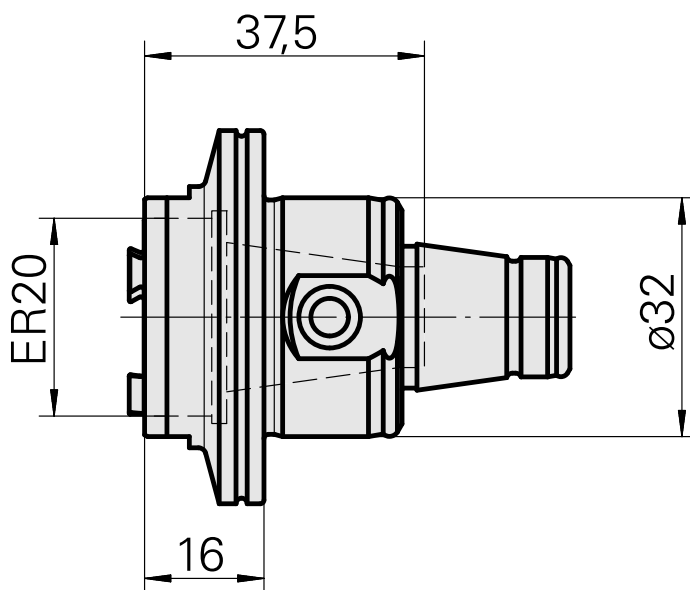
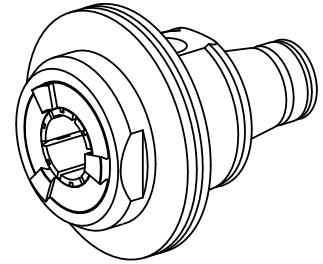
WFB 32-20

Aufnahme

ER20

Schnellwechseleinsätze

Spannzangenaufnahme



## 文件

没有针对此产品的任何下载

## 附件

转至运行所需

### [Spannschlüssel Typ E20AX](#)

产品ID：10085639

以前的产品ID：490219.3201

WZH Zubehörkategorie Werkzeug für Spannzangen	Aufnahme ER20	Spannzangentyp ER20	Spannmuttertyp Außengewinde
Werkzeug für Spannzangen Spannmutterschlüssel			

## 可选附件

### Zubehör für Werkzeughalter

### [Spannmutter M28x1,5 Hi-Q/ERAX20](#)

产品ID：10566942

以前的产品ID：901939.5201

刀座附件类别 紧固螺母	夹具 ER20	夹头型号 ER 20	紧固螺母型号 外螺纹
----------------	------------	---------------	---------------

## 其他附件

### [Spannzangen ER20 0,5-13 D](#)

产品ID：10863981

以前的产品ID：901930.2---

### [Spannzangen ER20 abgedichtet](#)

产品ID：10919110

以前的产品ID：W999084-

---

Gewindebohrzangen ET-1-20

产品ID : 10418139  
以前的产品ID : 3234--

---

Schrumpfspannzangen ER20

产品ID : 10135002  
以前的产品ID : W999066-

---