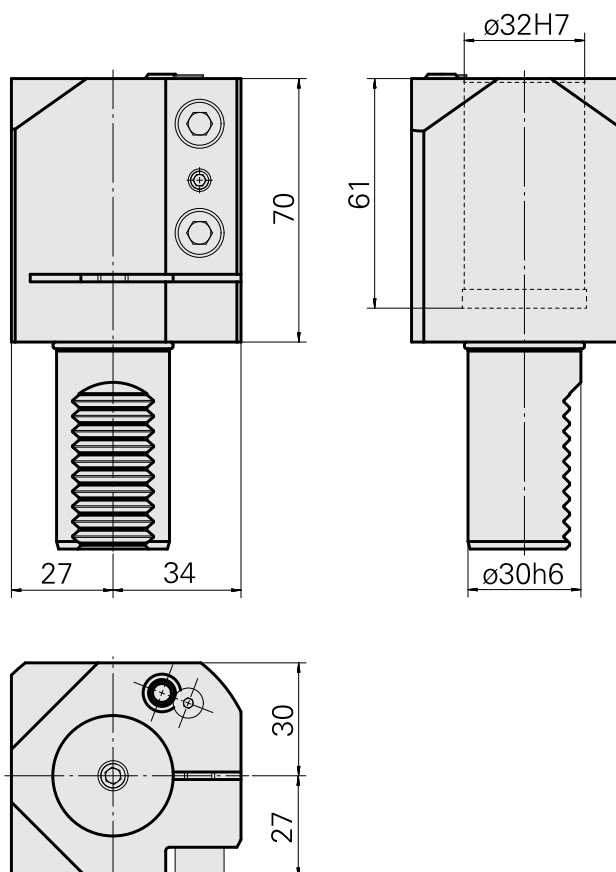
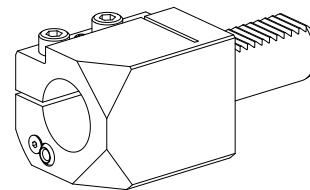


Portapunte VDI 30 D32, Forma E2

Caratteristiche tecniche

Gambo VDI	VDI 30
Azionamento	non azionato
Fissaggio VDI	nessuno
Raffreddamento	esterno
Pressione	20 bar
Attacco	D32
ruotabile di 180°	no
Data carrier	controllare foro dell'attacco
X [mm]	70
Y [mm]	-
Z [mm]	-
Prodotti INDEX TRAUB	IT600 • V100 • V200 • V160C • V160G • V300 • TNA300



Documenti

Non sono disponibili download per questo prodotto

Accessori

Accessori opzionali

Altri accessori

[Bussola di attacco D32](#)

Id prodotto : 10022842

Id prodotto precedente : W63220.02--
