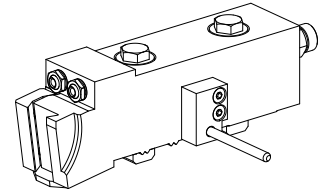


Portainseri MS16 slitta inserti Scalpel, X.1

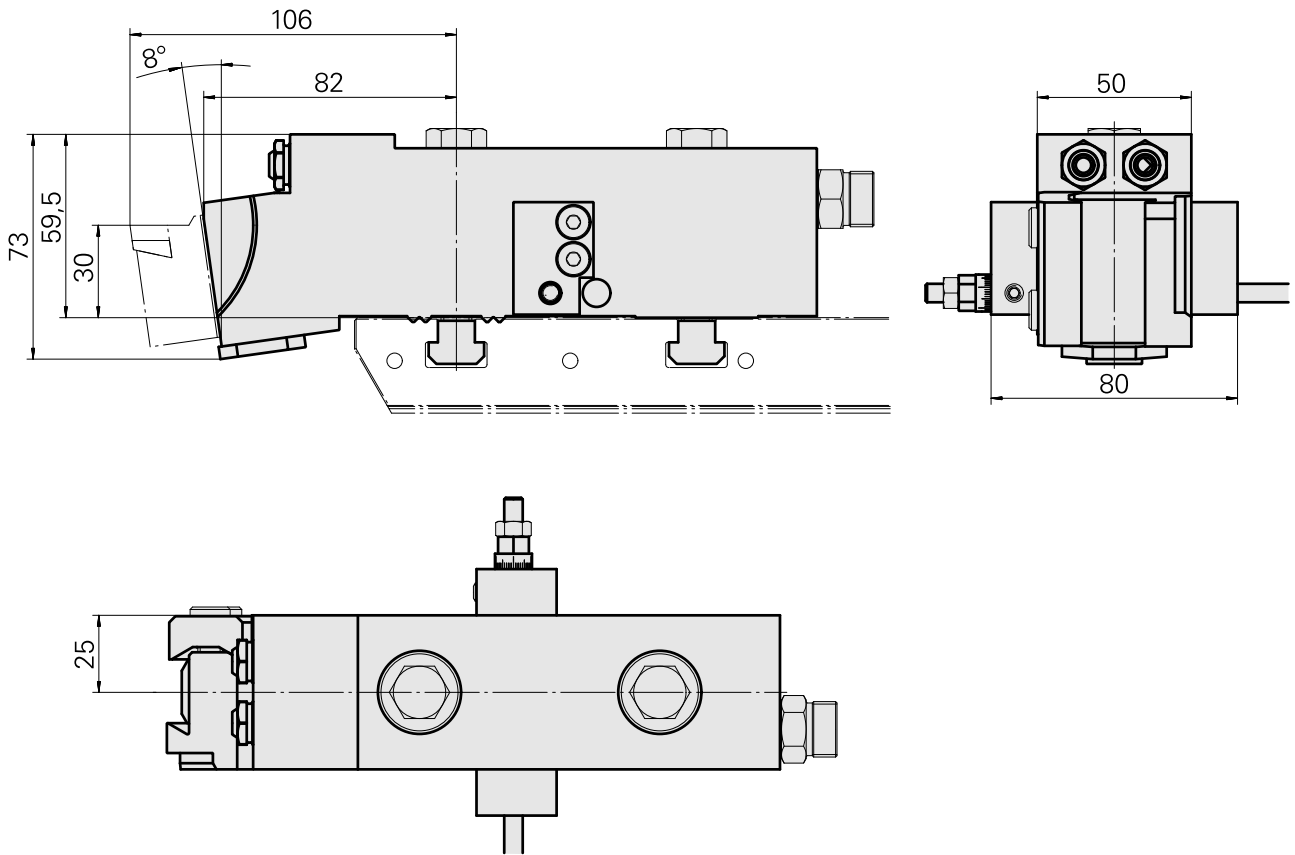
Caratteristiche tecniche

Sistema slitte MS	MS16 slitta inserti
Azionamento	non azionato
Fissaggio MS	dentatura W
Raffreddamento	esterno
Pressione	80 bar
Senso di rotazione	Rotazione destrorsa
Attacco	Scalpello profilatore AWN 28
X [mm]	106
Y [mm]	–
Z [mm]	25
Prodotti INDEX TRAUB	MS16-6



Istruzioni

Utilizzabile solo su INDEX MS16-6 nella posizione 2.1 e 4.1!



Documenti

Non sono disponibili download per questo prodotto

Accessori

Accessori opzionali

Altri accessori

[Vite di chiusura VSTI R 1/4-ED](#)

Id prodotto : 10886676

Id prodotto precedente : 410773.0025

[Bussola 10 D x 6 D x 12,5](#)

Id prodotto : 10670360

Id prodotto precedente : W67530.0824

[Ugello Palla](#)

Id prodotto : 11031912

Id prodotto precedente : W67500.3208

[Vite ad incavo](#)

Id prodotto : 10105238

Id prodotto precedente : W67530.0818

[Ugello M6 mit D1,6](#)

Id prodotto : 10147428

Id prodotto precedente : W00019.0216

[Arresto Feineinstellung; groß](#)

Id prodotto : 10823911

Id prodotto precedente : W9990754
