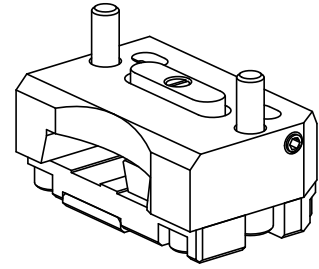


Flangia di bloccaggio inserti Trapezio 2, con arresto

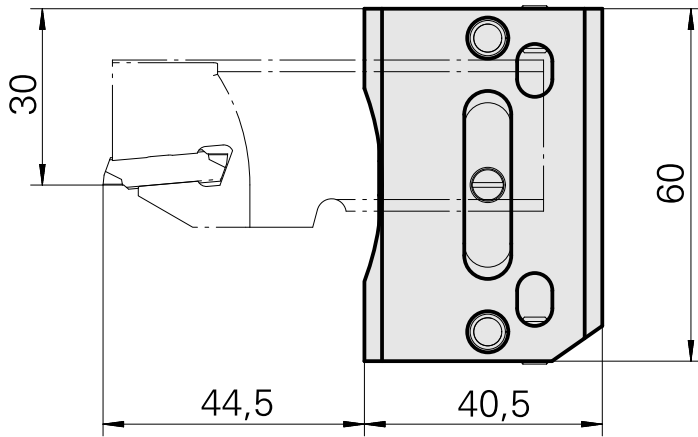
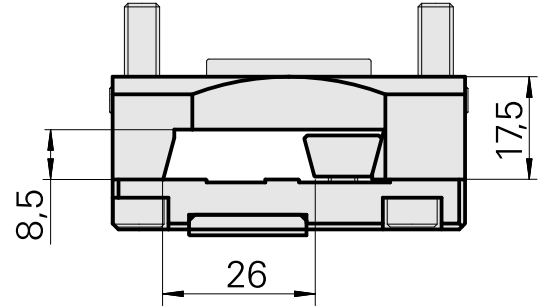
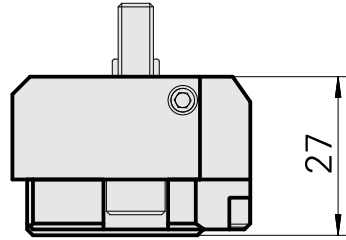
Caratteristiche tecniche

Azionamento	non azionato
Senso di rotazione	Rotazione destrorsa
Attacco	Trapezio 26x8
X [mm]	40,5
Y [mm]	–
Z [mm]	9
Prodotti INDEX TRAUB	MS16-6 • MS16-6 Plus



Istruzioni

Speciale per lame di troncatura sinistre!



Documenti

Non sono disponibili download per questo prodotto

Accessori

Accessori opzionali

Altri accessori

[Piastra di fissaggio](#)

Id prodotto : 10575292

Id prodotto precedente : W9990977
