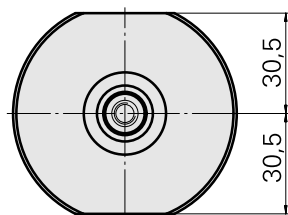
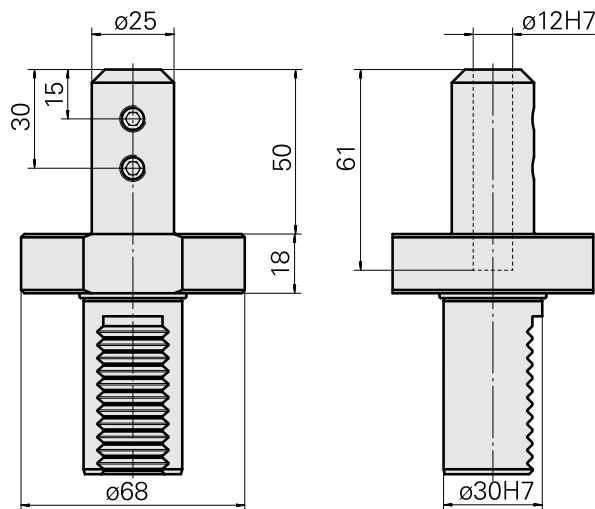
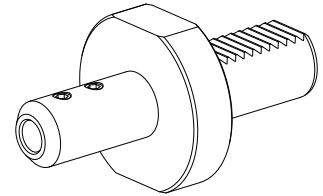


Portapunte VDI 30 D12, Speciale per utensile di stampigliatura WriteStar

Caratteristiche tecniche

Gambo VDI	VDI 30
Azionamento	non azionato
Fissaggio VDI	nessuno
Attacco	D12
ruotabile di 180°	no
Data carrier	controllare foro dell'attacco
X [mm]	68
Y [mm]	-
Z [mm]	-
Prodotti INDEX TRAUB	C42/65 • G160 • G300 • G400 • TNX80 • V100 • V200 • ABC • C100 • C200 • G200 • G200.2 • G220 • G250 • R300 • TNX65/42 • V160C • V160G • V300 • B400 • B500 • TNA500.2 • TNA400.2 • ABC.2 • G300.2 • G320.2 • G220.3 • TNX220.3 • TNX200.3 • G200.3 • G320.3 compact • B400.3 • TNA400.3 • B500.3 • TNA500.3



Documenti

Non sono disponibili download per questo prodotto

Accessori

Accessori opzionali

Tool holder accessories

[Utensile per stampigliatura, Angolo/raggio acuto 90°/R0,5mm](#)

Id prodotto : 10448780

Id prodotto precedente : W9990300

Categoria acces.
portautensile
Utensile per
stampigliatura

Attacco per utensile
12mm