

## Suporte para fresas Eixo porta-fresa D16

### 技术特点

**Acionamento**

não acionado

**Recepção**

Eixo porta-fresa D16

**X [mm]**

—

**Y [mm]**

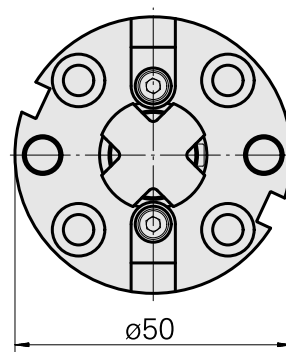
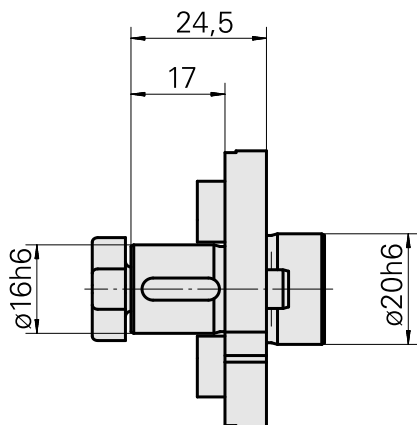
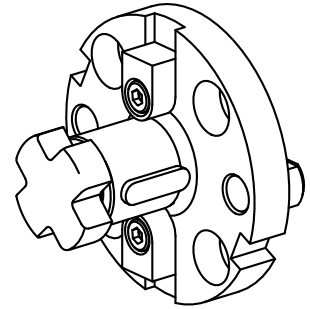
—

**Z [mm]**

—

**Produtos INDEX TRAUB**

A100 • C42/65 • G160 • G300 •  
G400 • MS32C • MS52C • TNX80  
• V100 • V200 • A200-6 • ABC  
• B400 • C100 • C200 • G200 •  
G200.2 • G220 • G250 • MS16-6  
• MS22-6 • MS22-8 • MS32-6.2 •  
MS40-6 • MS40-8 • TNX65/42 •  
V160C • V160G • V300 • TNA400.2  
• ABC.2 • G300.2 • G320.2 • B400.3  
• TNA400.3



---

## 文件

没有针对此产品的任何下载

## 附件

转至运行所需

### [mill arbor wrench](#)

产品ID：10007866

以前的产品ID：203020.1160

刀座附件类别  
用于夹头的工具

夹具  
铣削轴 D16

夹头工具  
铣削芯轴扳手

## 可选附件

### **Tool holder accessories**

#### [Screw](#)

产品ID：10381768

以前的产品ID：250122.0820

刀座附件类别  
铣刀锁紧螺栓

夹具  
M8

## 其他附件

#### [Ring](#)

产品ID：10398855

以前的产品ID：251390.-----

---

#### [Ring](#)

产品ID：10169490

以前的产品ID：251391.-----

---