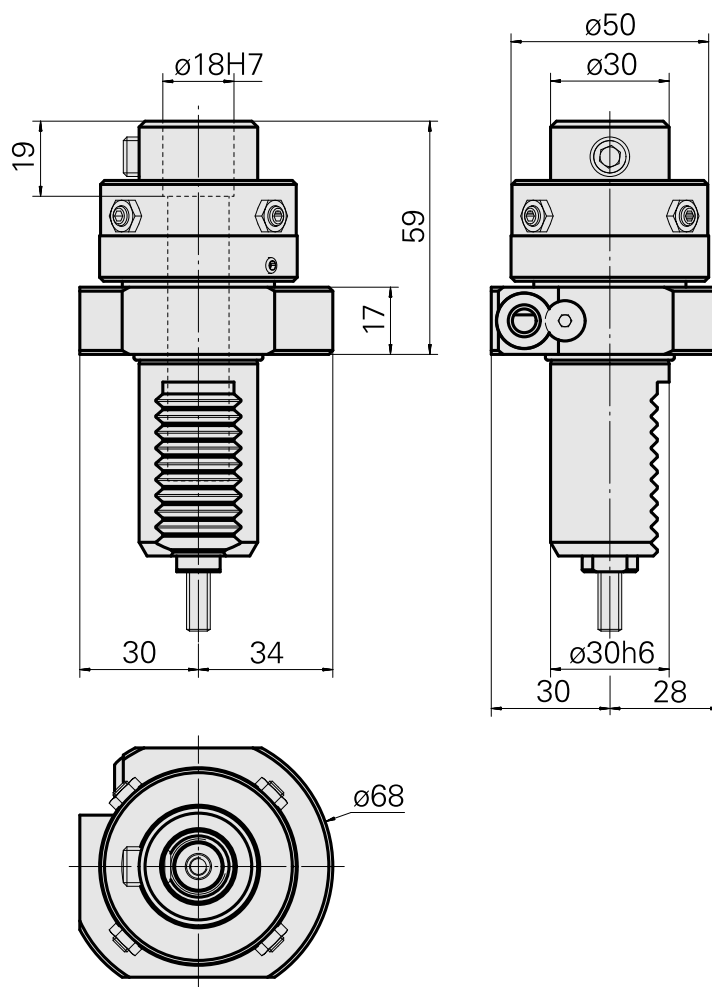
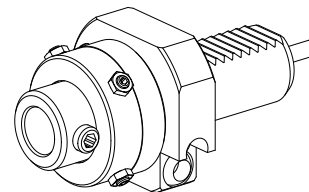


Supporto p. utensile alesatore VDI 30 D1, regolabile

Caratteristiche tecniche

Gambo VDI	VDI 30
Azionamento	non azionato
Fissaggio VDI	nessuno
Raffreddamento	esterno
Pressione	20 bar
Attacco	D18
ruotabile di 180°	no
X [mm]	59
Y [mm]	-
Z [mm]	-
Prodotti INDEX TRAUB	V100 • V200 • V160C • V160G • V300 • TNA300



Documenti

Non sono disponibili download per questo prodotto

Accessori

Accessori opzionali

Altri accessori

[Bussola di serraggio D18](#)

Id prodotto : 10677907

Id prodotto precedente : 993118.----

[Prolungamento mandrino](#)

Id prodotto : 10676412

Id prodotto precedente : W63211.5112

[Vite svasata M 5x12/T25 verzinkt 402315 12](#)

Id prodotto : 10607371

Id prodotto precedente : 410362.0512
