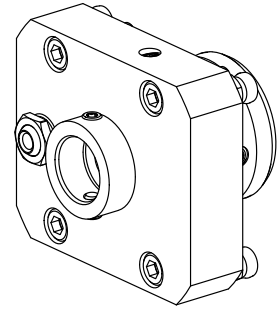


Supporto di base KPS 45 WFB 20-12

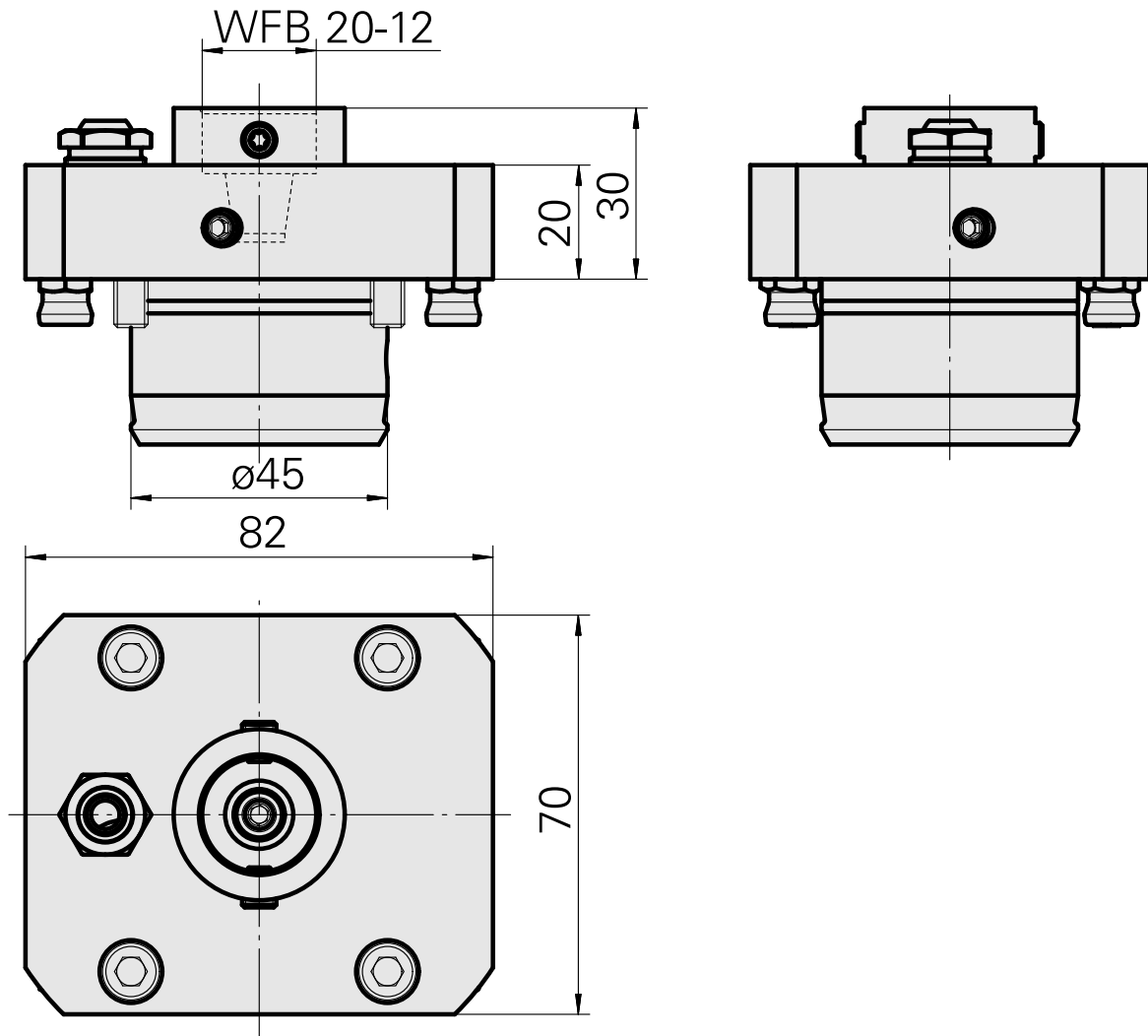
Caratteristiche tecniche

Gambo KPS	KPS 45
Azionamento	non azionato
Raffreddamento	esterno e interno
Attacco	WFB 20-12
Pressione	80 bar
X [mm]	20
Y [mm]	–
Z [mm]	–
Prodotti INDEX TRAUB	TNL18



Istruzioni

Speciale per macchine TNL TRAUB dotate di torretta con un asse B!



Documenti

Schede prodotto

[PT \(pdf\)](#)

[DE \(pdf\)](#)

[EN \(pdf\)](#)

[FR \(pdf\)](#)

Accessori

Accessori opzionali

Tool holder accessories

[Prolungamento mandrino, L = 100 mm](#)

Id prodotto : 10346684

Id prodotto precedente : W9990559

Categoria acces. portautensile	Attacco M6
Tubo del lubrorefrigerante	

Altri accessori

[Bussola 10 D x 6 D x 12,5](#)

Id prodotto : 10670360

Id prodotto precedente : W67530.0824

[Ugello Palla](#)

Id prodotto : 11031912

Id prodotto precedente : W67500.3208

[Vite ad incavo M14x1](#)

Id prodotto : 10105238

Id prodotto precedente : W67530.0818

[Ugello M6 mit D1,6](#)

Id prodotto : 10147428
Id prodotto precedente : W00019.0216

[Adattatore calettatura WFB 20-12](#)

Id prodotto : 10477939
Id prodotto precedente : 904006

[Adattatore WFB 20-12 Weldon](#)

Id prodotto : 10221340
Id prodotto precedente : 904007

[Adattatore WFB 20-12 pinza di serra](#)

Id prodotto : 10625654
Id prodotto precedente : 904008

[Adattatore WFB20-12 Espansione idraulica](#)

Id prodotto : 10566889
Id prodotto precedente : 904010

[WFB per mandrino per maschiare](#)

Id prodotto : 11004600
Id prodotto precedente : WZ9990.9613F

[WFB altri attacchi](#)

Id prodotto : 10243177
Id prodotto precedente : WZ9990.9612F

[Perno filettato M 6x1x7](#)

Id prodotto : 10004947
Id prodotto precedente : 326171
