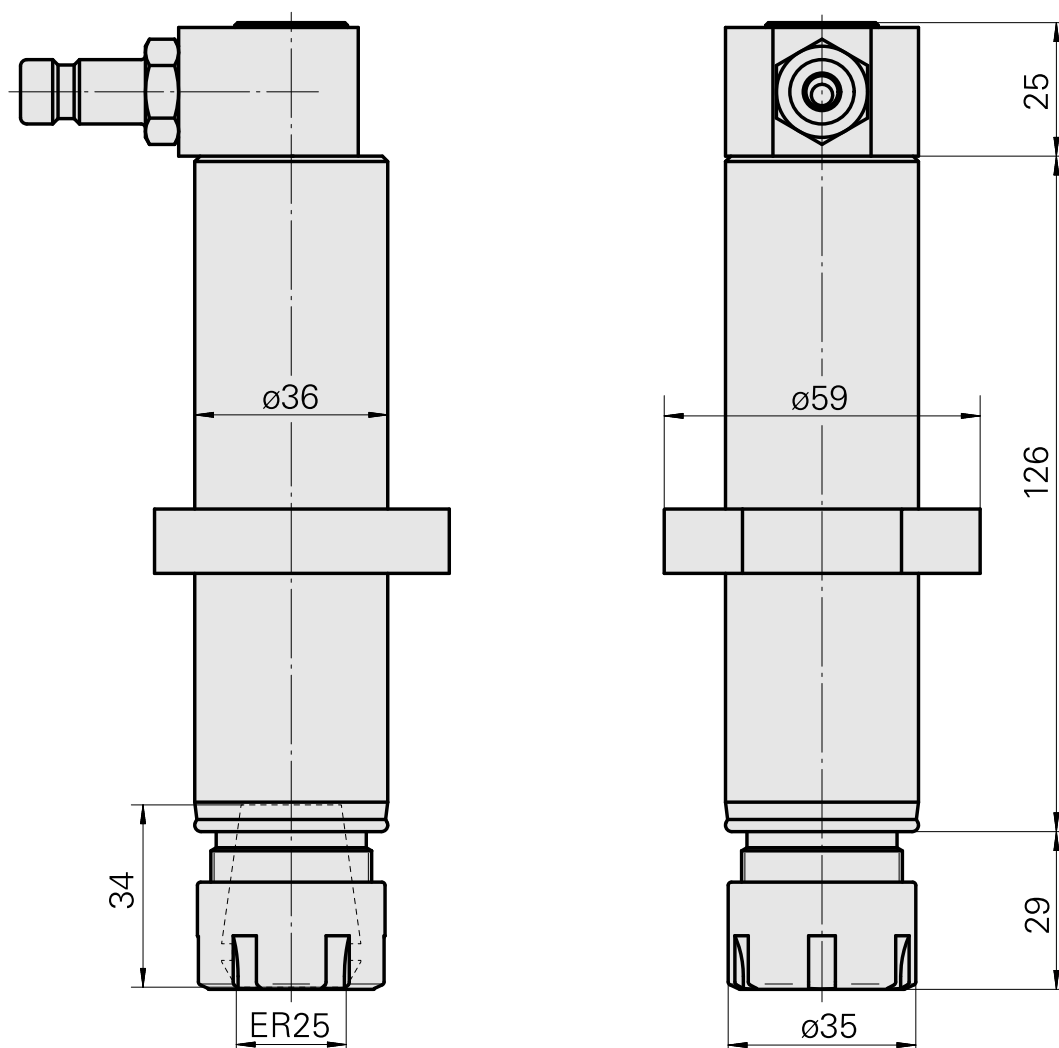
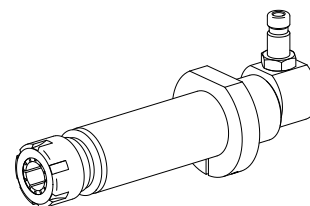


## Portapunte ER25

### Caratteristiche tecniche

<b>Azionamento</b>	non azionato
<b>Fissaggio MS</b>	Anello di bloccaggio D36
<b>Raffreddamento</b>	interno
<b>Pressione</b>	80 bar
<b>Attacco</b>	ER25
<b>X [mm]</b>	-
<b>Y [mm]</b>	-
<b>Z [mm]</b>	-
<b>Prodotti INDEX TRAUB</b>	MS32C • MS52C • MS32-6.2 • MS40-6 • MS40-8 • MS52-6.3 • MS32-6.3



---

## Documenti

Non sono disponibili download per questo prodotto

## Accessori

Necessario per l'esercizio

### Chiave

Id prodotto : 10408249

Id prodotto precedente : 490219.2251

Categoria acces. portautensile Attrezzo per pinze di serrag.	Attacco ER25	Tipo pinza di serraggio ER 25	Tipo dado di serraggio Filetta. interna diam. ridotto
Strumento per pinze Chiave dado di serraggio			

## Accessori opzionali

### Tool holder accessories

### Dado di serraggio

Id prodotto : 10861535

Id prodotto precedente : 901939.2251

Categoria acces. portautensile Dado di serraggio	Attacco ER25	Tipo pinza di serraggio ER 25	Tipo dado di serraggio Filetta. interna diam. ridotto
--	-----------------	----------------------------------	---

### Altri accessori

### Pinza di serraggio

Id prodotto : 10206464

Id prodotto precedente : 901930.3---

---

### Pinza foratura filettata ET-1-25

Id prodotto : 10191234

Id prodotto precedente : 3224--

---

---

Pinza foratura filettata

Id prodotto : 10256515  
Id prodotto precedente : WZ9990.9507F

---

Pinza di serraggio retrattile

Id prodotto : 10029756  
Id prodotto precedente : W999067-

---

Frizione SP-006-0-WR513-11-2 Serie LP

Id prodotto : 10837142  
Id prodotto precedente : 474940.0112

---

Nipples SP-006-1-WR013-11 Serie LP

Id prodotto : 10186287  
Id prodotto precedente : 474946.25

---