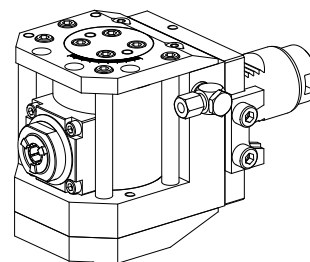


Unità di foratura VDI 40 1:1 ER16, 90°

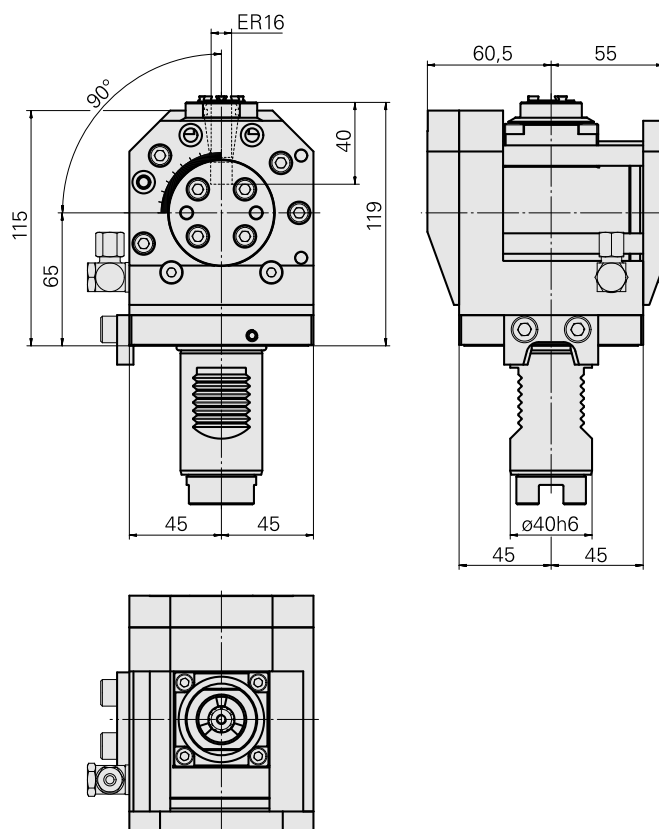
Caratteristiche tecniche

Gambo VDI	VDI 40
Azionamento	Innesto a denti
Fissaggio VDI	barra V
Speed ratio	1:1
Raffreddamento	esterno
Pressione	80 bar
Attacco	ER16
ruotabile di 180°	sì
Senso di rotazione	uguale a direzione azionamento
X [mm]	65
Y [mm]	–
Z [mm]	–
Prodotti INDEX TRAUB	G400



Istruzioni

Portautensili speciale per INDEX G400!



Documenti

Non sono disponibili download per questo prodotto

Accessori

Necessario per l'esercizio

Chiave

Id prodotto : 11006246

Id prodotto precedente : 490219.3161

Categoria acces. portautensile Attrezzo per pinze di serrag.	Attacco ER16	Tipo pinza di serraggio ER 16	Tipo dado di serraggio Filettatura esterna
Strumento per pinze Chiave dado di serraggio			

Accessori opzionali

Tool holder accessories

Dado di serraggio

Id prodotto : 10911008

Id prodotto precedente : 901939.5161

Categoria acces. portautensile Dado di serraggio	Attacco ER16	Tipo pinza di serraggio ER 16	Tipo dado di serraggio Filettatura esterna
--	-----------------	----------------------------------	---

Prolungamento mandrino, L = 100 mm

Id prodotto : 10346684

Id prodotto precedente : W9990559

Categoria acces. portautensile Tubo del lubrorefrigerante	Attacco M6		
--	---------------	--	--

Altri accessori

[Pinza di serraggio](#)

Id prodotto : 10834596
Id prodotto precedente : 901930.1---

[Pinza di serraggio](#)

Id prodotto : 10589709
Id prodotto precedente : W99903--

[Pinza foratura filettata ET-1-16](#)

Id prodotto : 10542491
Id prodotto precedente : 3230--

[Pinza foratura filettata](#)

Id prodotto : 10865233
Id prodotto precedente : WZ9990.9506F

[Pinza di serraggio retrattile](#)

Id prodotto : 10870393
Id prodotto precedente : W999065-
