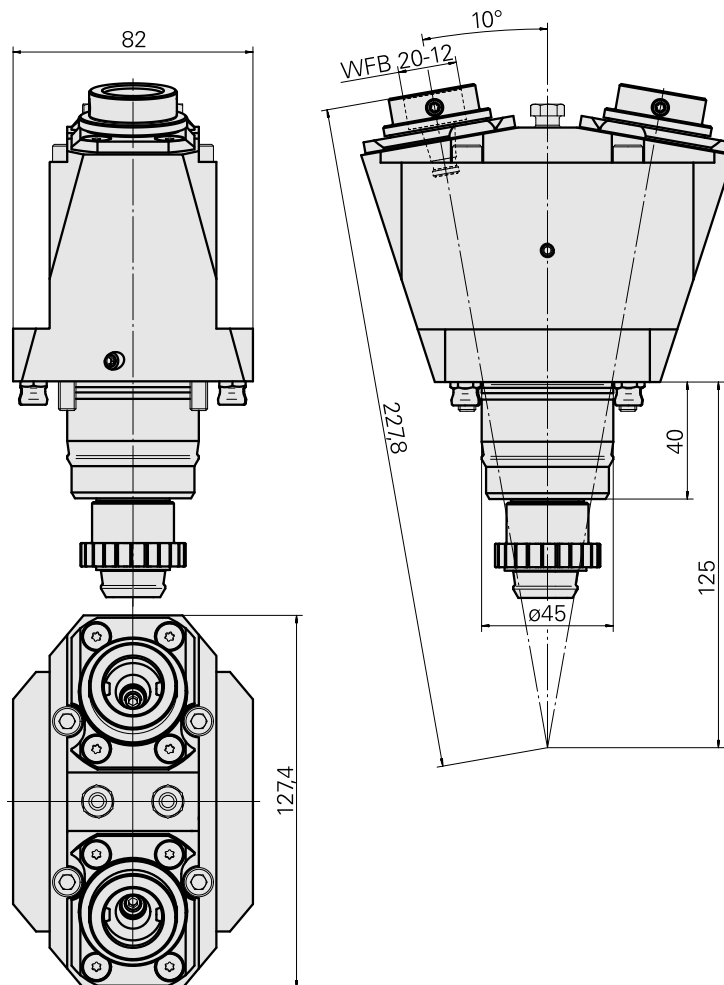
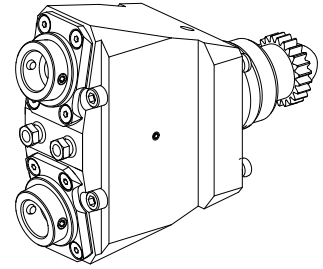


Unità di fresatura KPS 45 1:1 WFB 20-12, doppio

Caratteristiche tecniche

Gambo KPS	KPS 45
Azionamento	Ruota cilindrica 23 denti
Speed ratio	1:1
Raffreddamento	esterno
Attacco	WFB 20-12
Pressione	80 bar
Senso di rotazione	in senso contr. dir. azion.
X [mm]	103
Y [mm]	±10°
Z [mm]	0
Prodotti INDEX TRAUB	TNL32-11 • TNL32



Documenti

Schede prodotto

[PT \(pdf\)](#)

[DE \(pdf\)](#)

[EN \(pdf\)](#)

[FR \(pdf\)](#)

Accessori

Accessori opzionali

Tool holder accessories

[Chiave](#)

Id prodotto : 10975197

Id prodotto precedente : W9990560

Categoria acces.
portautensile
Attrezzo per pinze di
serrag.

Strumento per pinze
Chiave per pignone (23
denti)

[Prolungamento mandrino, L = 100 mm](#)

Id prodotto : 10309869

Id prodotto precedente : W9990658

Categoria acces.
portautensile
Tubo del
lubrorefrigerante

Attacco
D6

Altri accessori

[Bussola M10x1 Stahl verzinkt A3C](#)

Id prodotto : 10707394

Id prodotto precedente : 471112.06

[Anello a cono DIN 3862-6-St](#)

Id prodotto : 10528470

Id prodotto precedente : 471060.0601

[Adattatore calettatura WFB 20-12](#)

Id prodotto : 10477939
Id prodotto precedente : 904006

[Adattatore WFB 20-12 pinza di serra](#)

Id prodotto : 10625654
Id prodotto precedente : 904008

[Adattatore WFB20-12 Espansione idraulica](#)

Id prodotto : 10566889
Id prodotto precedente : 904010

[WFB per supporto utensile ales](#)

Id prodotto : 10146029
Id prodotto precedente : 904011

[WFB per mandrino per maschiare](#)

Id prodotto : 11004600
Id prodotto precedente : WZ9990.9613F

[WFB altri attacchi](#)

Id prodotto : 10243177
Id prodotto precedente : WZ9990.9612F

[Perno filettato M 6x1x7](#)

Id prodotto : 10004947
Id prodotto precedente : 326171
