

## WFB 20-12 ER16

### Caratteristiche tecniche

WZH Zubehörkategorie

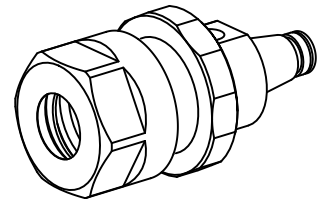
WFB 20-12

Aufnahme

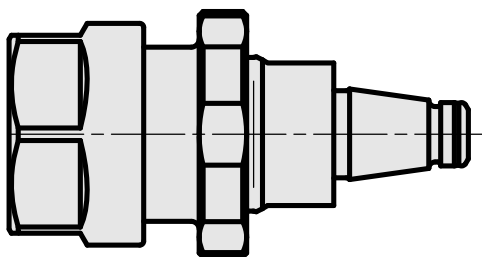
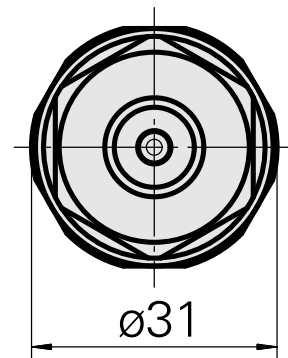
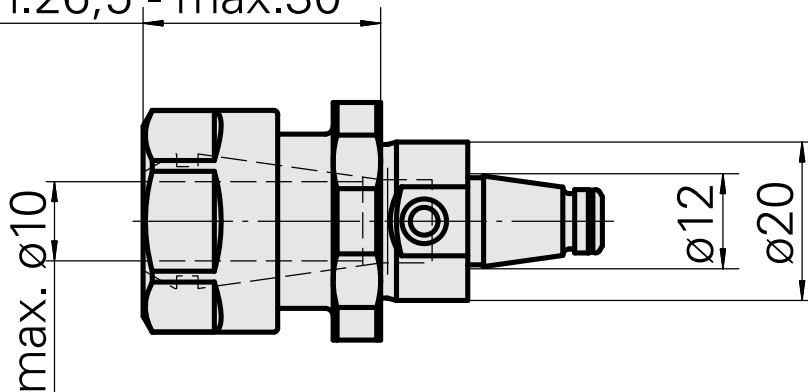
ER16

Schnellwechseleinsätze

Spannzangenaufnahme



min.26,5 - max.30



## Documenti

Non sono disponibili download per questo prodotto

## Accessori

Necessario per l'esercizio

### [Spannschlüssel E16P](#)

Id prodotto : 10966369

Id prodotto precedente : 490219.0161

WZH Zubehörkategorie Werkzeug für Spannzangen	Aufnahme ER16	Spannzangentyp ER16	Spannmuttertyp Innengewinde
Werkzeug für Spannzangen Spannmutterschlüssel			

## Accessori opzionali

### Tool holder accessories

### [Dado di serraggio](#)

Id prodotto : 10378189

Id prodotto precedente : 901939.01

Categoria acces. portautensile Dado di serraggio	Attacco ER16	Tipo pinza di serraggio ER 16	Tipo dado di serraggio Filettatura interna
--	-----------------	----------------------------------	---

### Altri accessori

### [Spannzangen ER16 0,5-10 D](#)

Id prodotto : 10834596

Id prodotto precedente : 901930.1---

### [Pinza di serraggio](#)

Id prodotto : 10589709

Id prodotto precedente : W99903--

---

Pinza foratura filettata ET-1-16

Id prodotto : 10542491  
Id prodotto precedente : 3230--

---

Pinza foratura filettata

Id prodotto : 10865233  
Id prodotto precedente : WZ9990.9506F

---

Pinza di serraggio retrattile

Id prodotto : 10870393  
Id prodotto precedente : W999065-

---

Pinza di serraggio, sigillato

Id prodotto : 10433061  
Id prodotto precedente : W999083-

---

Vite di regolazione M 5x10

Id prodotto : 10674886  
Id prodotto precedente : 326793

---