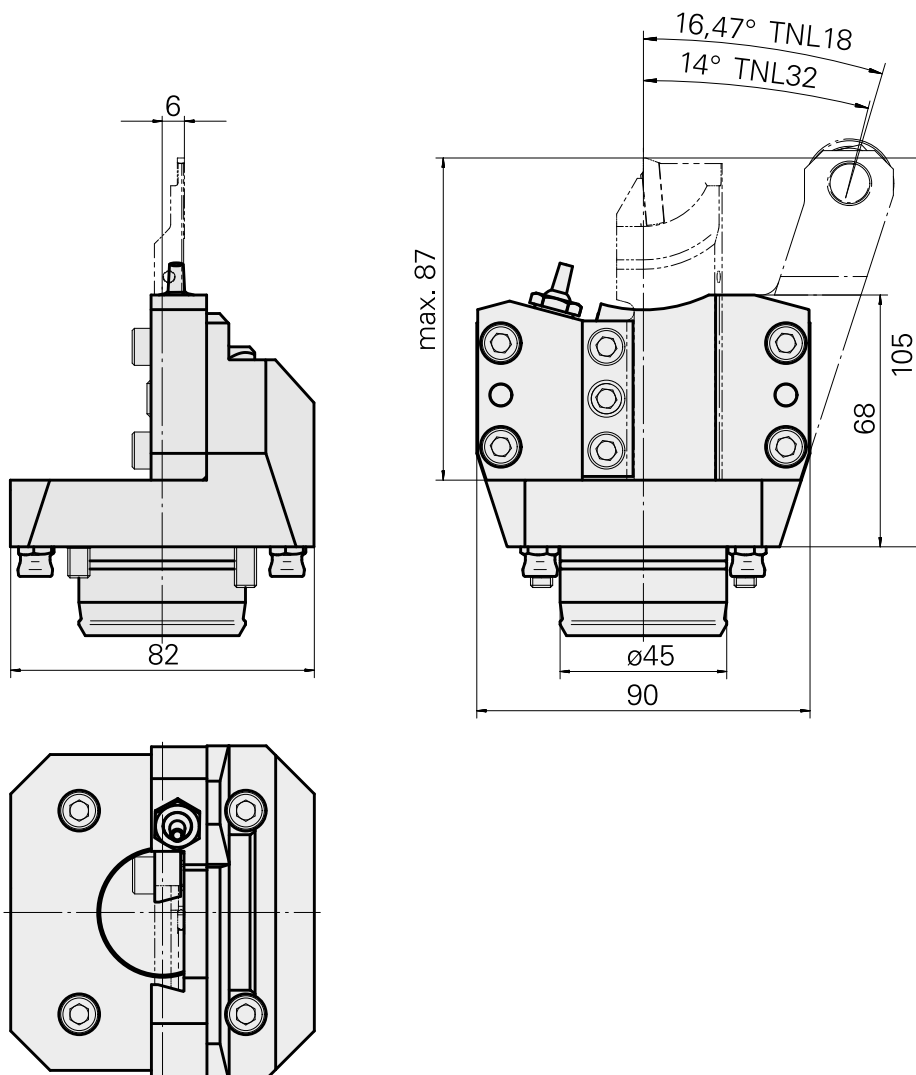
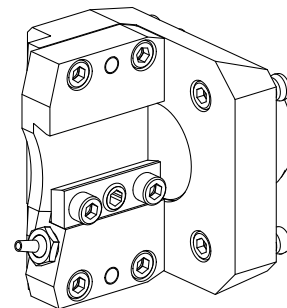


## Portainseri Gambo compatto 45 Trapezio

### Caratteristiche tecniche

<b>Gambo KPS</b>	Gambo compatto 45
<b>Azionamento</b>	non azionato
<b>Raffreddamento</b>	esterno
<b>Attacco</b>	Trapezio 26x8
<b>Pressione</b>	80 bar
<b>X [mm]</b>	68
<b>Y [mm]</b>	-
<b>Z [mm]</b>	-6
<b>Prodotti INDEX TRAUB</b>	TNL18 • TNL20 • TNL32-11 • TNL32



---

## Documenti

Non sono disponibili download per questo prodotto

## Accessori

### Accessori opzionali

#### Tool holders with compact shank

#### [Arresto materiale, rotante](#)

Id prodotto : 10436606

Id prodotto precedente : W9990516

Azionamento  
non azionato

Prodotti INDEX TRAUB  
TNL18-7 • TNL18-7B •  
TNL18-9 • TNL18-9P  
• TNL18P • TNL20 •  
TNL32-10 • TNL32-11  
• TNL32-7 • TNL32-7B  
• TNL32-8 • TNL32-9 •  
TNL32-9P • TNL32P

#### Altri accessori

#### [Bussola 4x8x12](#)

Id prodotto : 10831938

Id prodotto precedente : W02010.0002

---

#### [Ugello Kugel-D8](#)

Id prodotto : 10007891

Id prodotto precedente : 904837

---

#### [Vite ad incavo M12x1](#)

Id prodotto : 10757766

Id prodotto precedente : W02013.0001

---