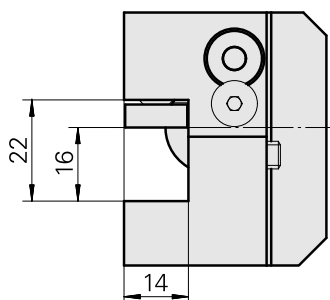
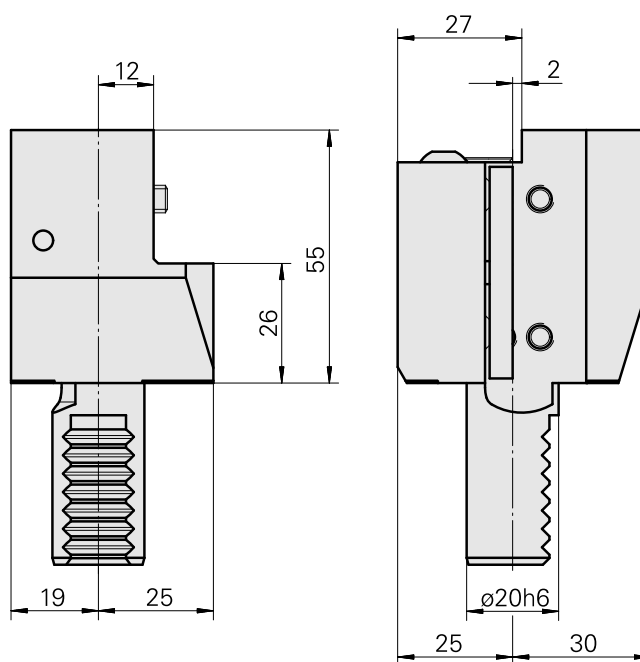
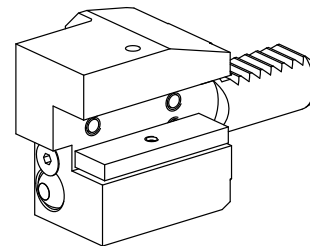


Supporto portapezzo VDI 20 Quadrato 16x1, Forma C3

Caratteristiche tecniche

Gambo VDI	VDI 20
Azionamento	non azionato
Fissaggio VDI	nessuno
Raffreddamento	esterno
Pressione	20 bar
Attacco	Quadrato 16x16
ruotabile di 180°	no
X [mm]	55
Y [mm]	-
Z [mm]	19
Prodotti INDEX TRAUB	C100



Documenti

Non sono disponibili download per questo prodotto

Accessori

Accessori opzionali

Altri accessori

[Sostegno 48 x 13,6 x 4](#)

Id prodotto : 10761917

Id prodotto precedente : W62350.1024

[Sfera](#)

Id prodotto : 10998339

Id prodotto precedente : W62220.0204

[Vite svasata M 5x12/T25 verzinkt 402315 12](#)

Id prodotto : 10607371

Id prodotto precedente : 410362.0512
