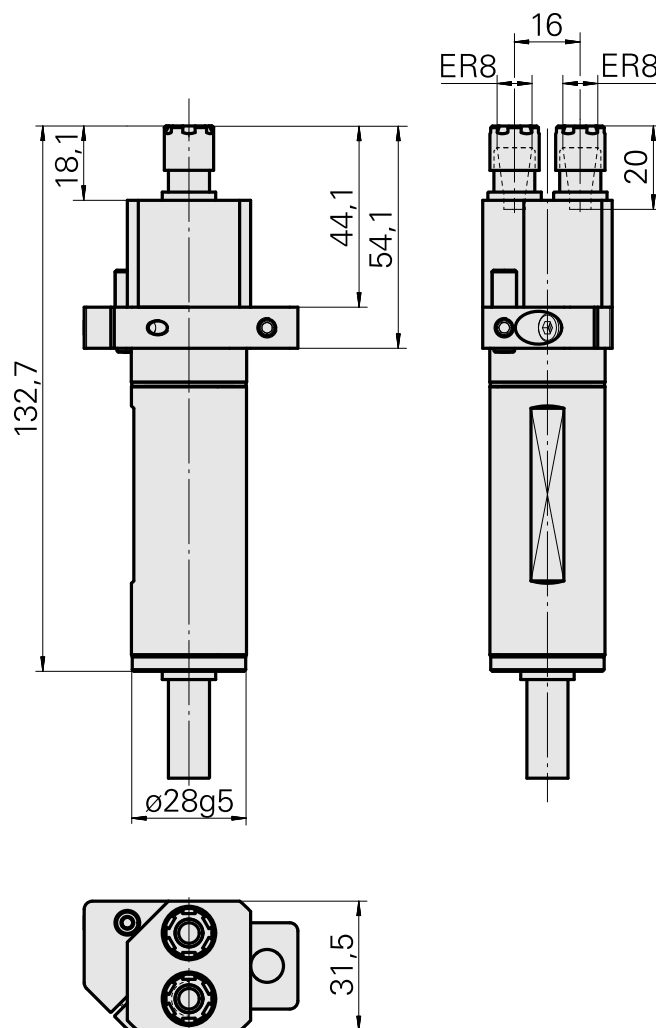
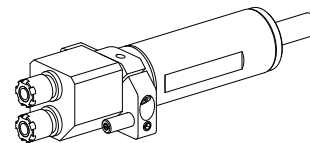


Portapunte Gambo 28 ER8, doppio

Caratteristiche tecniche

| | |
|-----------------------------|------------------------|
| Gambo TNL | Gambo 28 |
| Azionamento | non azionato |
| Fissaggio TNL | Perno di precentraggio |
| Raffreddamento | interno |
| Pressione | 120 bar |
| Attacco | ER8 |
| X [mm] | ±8 |
| Y [mm] | - |
| Z [mm] | 54 |
| Prodotti INDEX TRAUB | TNL12 • TNL12.2 |



Documenti

Non sono disponibili download per questo prodotto

Accessori

Necessario per l'esercizio

[Prolungamento mandrino](#)

Id prodotto : 10255957

Id prodotto precedente : 989156

[Aliment.lubrorefr.fissa TNL12.2, Unità posteriore/anteriore](#)

Id prodotto : 12063156

Id prodotto precedente :

[Chiave](#)

Id prodotto : 11077222

Id prodotto precedente : 323118

Categoria acces.
portautensile
Attrezzo per pinze di
serrag.

Attacco
ER8

Tipo pinza di serraggio
ER 8

Tipo dado di serraggio
Filetta. interna diam.
ridotto

Strumento per pinze
Chiave dado di
serraggio

Accessori opzionali

Tool holder accessories

[Dado di serraggio](#)

Id prodotto : 10490215

Id prodotto precedente : 323117

Categoria acces.
portautensile
Dado di serraggio

Attacco
ER8

Tipo pinza di serraggio
ER 8

Tipo dado di serraggio
Filetta. interna diam.
ridotto

11028802
987211

INDEX

Altri accessori

[Pinza di serraggio](#)

Id prodotto : 10719579

Id prodotto precedente : 901930.8---

[Chiave](#)

Id prodotto : 12083203

Id prodotto precedente :
