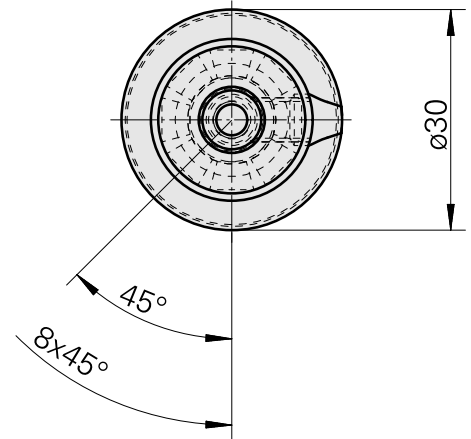
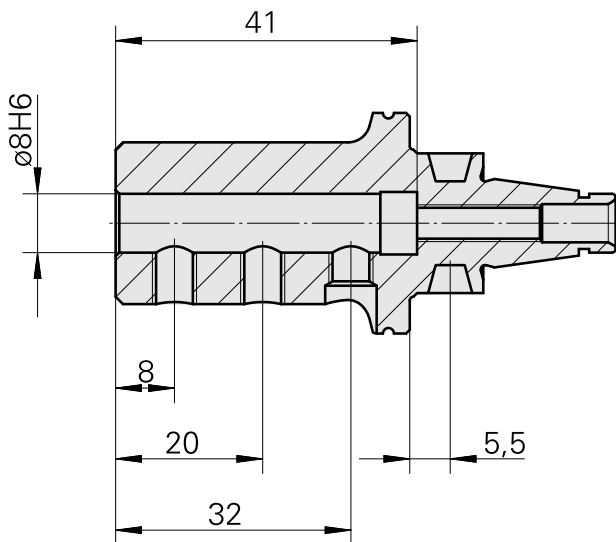
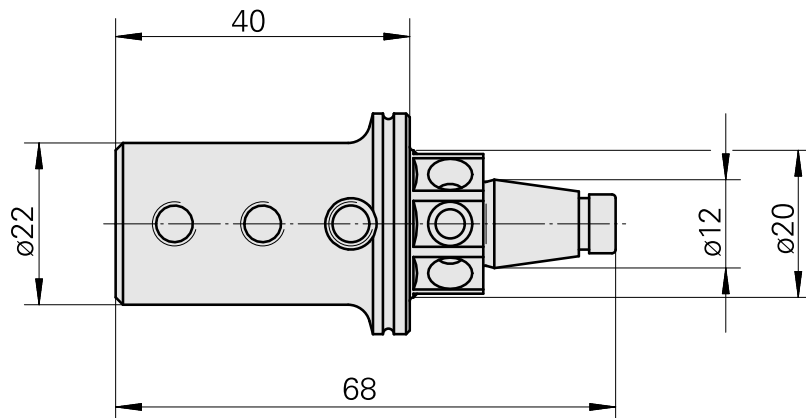
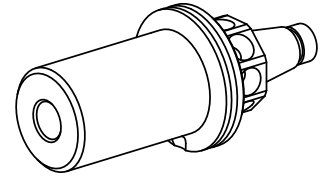


## WFB 20-12 D8

### Caratteristiche tecniche

Categoria acces. portautensile	WFB 20-12
Attacco	D8
Accessorio per cambio rapido	con supp. utensile alesatore



## Documenti

Non sono disponibili download per questo prodotto

## Accessori

Accessori opzionali

### Altri accessori

#### [Vite di regolazione M 5x15](#)

Id prodotto : 10491071

Id prodotto precedente : 326794

---

#### [Perno filettato 45H M 6x 8 913](#)

Id prodotto : 10398678

Id prodotto precedente : 410156.0608

---