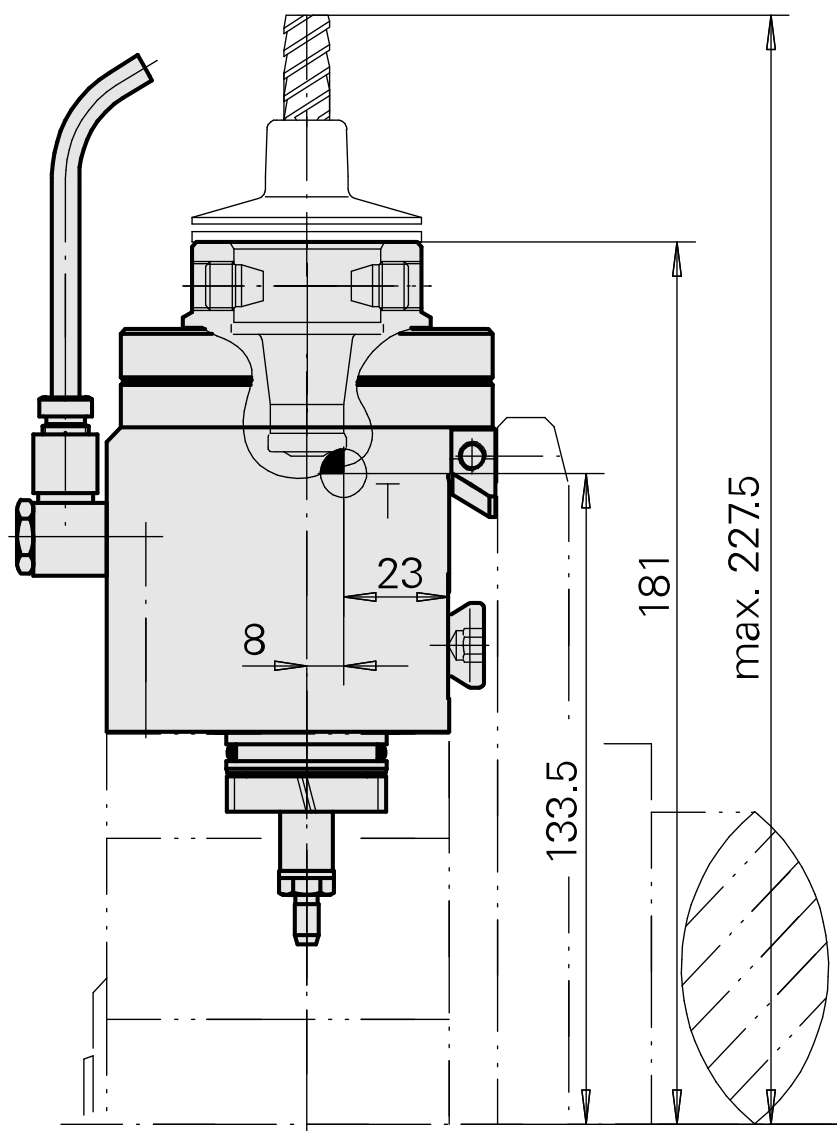
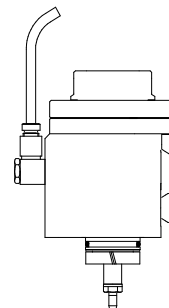


Unità di fresatura Prisma rotondo 2:1 WF

Caratteristiche tecniche

Gambo TNL	Prisma rotondo
Azionamento	Azionamento complessivo
Fissaggio TNL	Vite di serraggio centrale
Speed ratio	2:1
Raffreddamento	esterno
Pressione	30 bar
Attacco	WFB 32-20
Prodotti INDEX TRAUB	TNK36 • TNL26



Documenti

Schede prodotto

[DE \(pdf\)](#)

[EN \(pdf\)](#)

[FR \(pdf\)](#)

[PT \(pdf\)](#)

Accessori

Accessori opzionali

Altri accessori

[Raccordo girevole M10X1/M10X1/VOG / 506-140](#)

Id prodotto : 10829996

Id prodotto precedente : 314431

[Anello a cono](#)

Id prodotto : 10057204

Id prodotto precedente : 314739

[Vite a capello 406-612](#)

Id prodotto : 10067675

Id prodotto precedente : 314740

[Prolungamento mandrino](#)

Id prodotto : 10929574

Id prodotto precedente : 818617

[Adattatore calettatura WFB 32-20](#)

Id prodotto : 10726868

Id prodotto precedente : WZ9990.3206F

[Adattatore WFB 32-20 Weldon](#)

Id prodotto : 10305353
Id prodotto precedente : WZ9990.3207F

[Adattatore WFB 32-20 pinza di serra](#)

Id prodotto : 10298507
Id prodotto precedente : WZ9990.3208F

[Adattatore WFB 32-20 Albero portafrese](#)

Id prodotto : 10640736
Id prodotto precedente : WZ9990.3209F

[WFB con attacco espansione idr](#)

Id prodotto : 10946690
Id prodotto precedente : WZ9990.3210F

[Adattatore WFB 32-20 Horn S-Mini](#)

Id prodotto : 10546762
Id prodotto precedente : WZ9990.3211F

[Adattatore WFB 32-20 supporto portapezzo](#)

Id prodotto : 11010003
Id prodotto precedente : WZ9990.3212F

[Perno filettato M10x1x11](#)

Id prodotto : 10165359
Id prodotto precedente : 326057
