

## Arresto materiale VDI 30, rotante

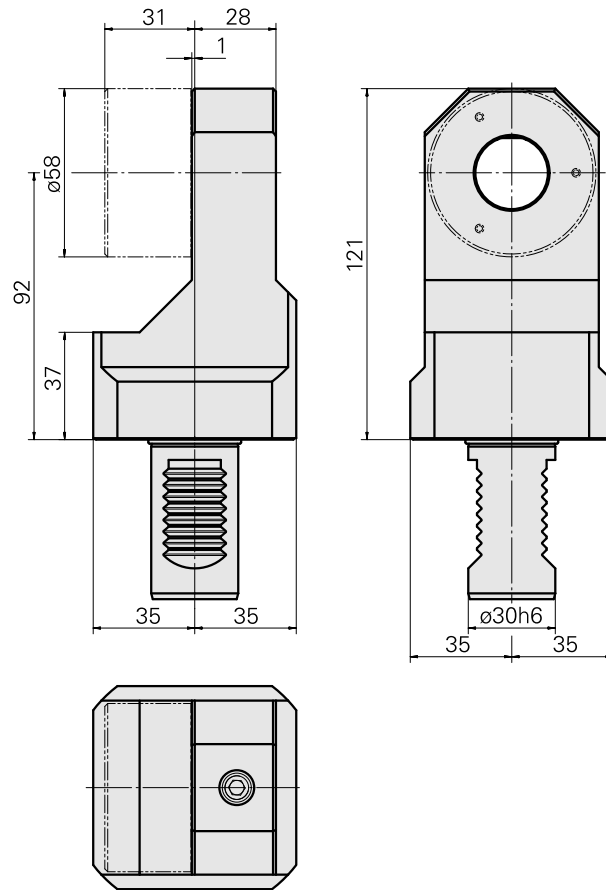
### Caratteristiche tecniche

<b>Gambo VDI</b>	VDI 30
<b>Azionamento</b>	non azionato
<b>Fissaggio VDI</b>	nessuno
<b>ruotabile di 180°</b>	sì
<b>Data carrier</b>	controllare foro dell'attacco
<b>X [mm]</b>	92
<b>Y [mm]</b>	–
<b>Z [mm]</b>	1
<b>Prodotti INDEX TRAUB</b>	G160 • G300 • B400 • C200 • G220 • G250 • TNX65/42 • TNA400.2 • G300.2 • G320.2 • G220.3 • TNX220.3 • TNX200.3 • G200.3 • G320.3 compact • B400.3 • TNA400.3



### Istruzioni

L'arresto del materiale D58 10900227 o l'arresto del materiale D85 10452051 deve essere ordinato separatamente.



## Documenti

Non sono disponibili download per questo prodotto

## Accessori

Necessario per l'esercizio

### Arresto materiale D58, rotante

Id prodotto : 10900227

Id prodotto precedente : W9990159

Azionamento non azionato	Attacco D58	X [mm] -	Y [mm] -
Z [mm] 30	Prodotti INDEX TRAUB C42/65 • G160 • ABC • B400 • C100 • C200 • G200 • G200.2 • G220 • TNX65/42 • TNA400.2 • G420 • B500 • TNA500.2 • G400.2 • G500 • G520 • ABC.2 • G300.2 • G320.2 • G200.3 • G220.3 • TNX200.3 • TNX220.3 • B400.3 • B500.3 • TNA400.3 • TNA500.3		

Arresto materiale D85, rotante

Id prodotto : 10452051

Id prodotto precedente : W9990160

Azionamento non azionato	Attacco D85	X [mm] -	Y [mm] -
Z [mm] 30	Prodotti INDEX TRAUB C42/65 • G160 • ABC • B400 • C100 • C200 • G200 • G200.2 • G220 • G250 • TNX65/42 • TNA400.2 • B500 • TNA500.2 • G420 • G400.2 • G500 • G520 • ABC.2 • G300.2 • G320.2 • B400.3 • B500.3 • TNA400.3 • TNA500.3		