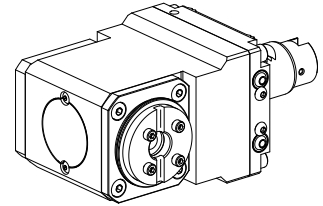


Unità di fresatura VDI 40 2:1

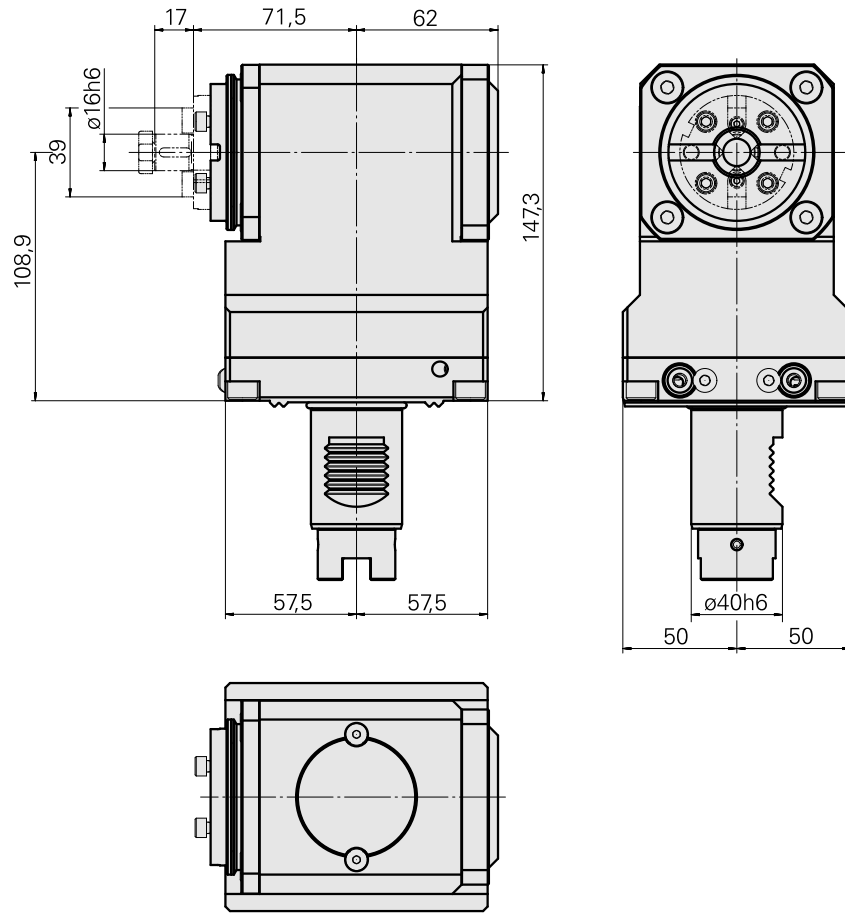
Caratteristiche tecniche

| | |
|-----------------------------|-----------------------------|
| Gambo VDI | VDI 40 |
| Azionamento | Innesto a denti |
| Fissaggio VDI | dentatura W |
| Speed ratio | 2:1 |
| Raffreddamento | esterno |
| Pressione | 20 bar |
| ruotabile di 180° | no |
| Senso di rotazione | in senso contr. dir. azion. |
| X [mm] | 110 |
| Y [mm] | – |
| Z [mm] | 64 |
| Prodotti INDEX TRAUB | G400 |



Istruzioni

Portautensili speciale per INDEX G400! Portautensili utilizzabile solo su torretta inferiore!



Documenti

Non sono disponibili download per questo prodotto

Accessori

Necessario per l'esercizio

[Tappo di chiusura](#)

Id prodotto : 11029296

Id prodotto precedente : W68560.1314

Accessori opzionali

Tool holders with VDI shank

[Supporto per fresa Albero portafrese D13](#)

Id prodotto : 10670447

Id prodotto precedente : W9990040

| Azionamento non azionato | Attacco Albero portafrese D13 | X [mm] - | Y [mm] - |
|-----------------------------|--|-------------|-------------|
| Z [mm] - | Prodotti INDEX TRAUB A100 • C42/65 • G160 • G300 • G400 • MS32C • MS52C • TNX80 • V100 • V200 • A200-6 • ABC • B400 • C100 • C200 • G200 • G200.2 • G220 • G250 • MS16-6 • MS22-6 • MS22-8 • MS32-6.2 • MS40-6 • MS40-8 • TNX65/42 • V160C • V160G • V300 • TNA400.2 • ABC.2 • G300.2 • G320.2 • B400.3 • TNA400.3 | | |

Supporto per fresa Albero portafrese D16

Id prodotto : 11041286

Id prodotto precedente : W9990041

| | | | |
|-----------------------------|--|-------------|-------------|
| Azionamento non azionato | Attacco Albero portafrese D16 | X [mm] - | Y [mm] - |
| Z [mm] - | Prodotti INDEX TRAUB A100 • C42/65 • G160 • G300 • G400 • MS32C • MS52C • TNX80 • V100 • V200 • A200-6 • ABC • B400 • C100 • C200 • G200 • G200.2 • G220 • G250 • MS16-6 • MS22-6 • MS22-8 • MS32-6.2 • MS40-6 • MS40-8 • TNX65/42 • V160C • V160G • V300 • TNA400.2 • ABC.2 • G300.2 • G320.2 • B400.3 • TNA400.3 | | |

Supporto per fresa Albero portafrese D22

Id prodotto : 12011567

Id prodotto precedente :

| | | | |
|-----------------------------|--|----------------|-------------|
| Azionamento non azionato | Attacco Albero portafrese D22 | X [mm] 32,5 | Y [mm] - |
| Z [mm] - | Prodotti INDEX TRAUB A100 • C42/65 • G160 • G300 • G400 • MS32C • MS52C • V100 • V200 • A200-6 • ABC • B400 • C100 • C200 • G200 • G200.2 • G220 • G250 • MS16-6 • MS22-6 • MS22-8 • MS32-6.2 • MS40-6 • MS40-8 • TNX65/42 • V160C • V160G • V300 • TNA400.2 • ABC.2 • G300.2 • G320.2 • B400.3 • TNA400.3 | | |

Supporto per fresa Albero portafrese D22

Id prodotto : 10435497

Id prodotto precedente : W9990042

| | | | |
|-----------------------------|--|-------------|-------------|
| Azionamento non azionato | Attacco Albero portafrese D22 | X [mm] - | Y [mm] - |
| Z [mm] - | Prodotti INDEX TRAUB A100 • C42/65 • G160 • G300 • G400 • MS32C • MS52C • TNX80 • V100 • V200 • A200-6 • ABC • B400 • C100 • C200 • G200 • G200.2 • G220 • G250 • MS16-6 • MS22-6 • MS22-8 • MS32-6.2 • MS40-6 • MS40-8 • TNX65/42 • V160C • V160G • V300 • TNA400.2 • ABC.2 • G300.2 • G320.2 • B400.3 • TNA400.3 | | |

Supporto per fresa Albero portafrese D27

Id prodotto : 10807705

Id prodotto precedente : W9990043

| | | | |
|-----------------------------|--|-------------|-------------|
| Azionamento non azionato | Attacco Albero portafrese D27 | X [mm] - | Y [mm] - |
| Z [mm] - | Prodotti INDEX TRAUB A100 • C42/65 • G160 • G300 • G400 • MS32C • MS52C • TNX80 • V100 • V200 • A200-6 • ABC • B400 • C100 • C200 • G200 • G200.2 • G220 • G250 • MS16-6 • MS22-6 • MS22-8 • MS32-6.2 • MS40-6 • MS40-8 • TNX65/42 • V160C • V160G • V300 • TNA400.2 • ABC.2 • G300.2 • G320.2 • B400.3 • TNA400.3 | | |

Supporto per fresa Albero portafrese D32

Id prodotto : 10223928

Id prodotto precedente : W9990044

| | | | |
|-----------------------------|--|-------------|-------------|
| Azionamento non azionato | Attacco Albero portafrese D32 | X [mm] - | Y [mm] - |
| Z [mm] - | Prodotti INDEX TRAUB A100 • C42/65 • G160 • G300 • G400 • MS32C • MS52C • TNX80 • V100 • V200 • A200-6 • ABC • B400 • C100 • C200 • G200 • G200.2 • G220 • G250 • MS16-6 • MS22-6 • MS22-8 • MS32-6.2 • MS40-6 • MS40-8 • TNX65/42 • V160C • V160G • V300 • TNA400.2 • ABC.2 • G300.2 • G320.2 • B400.3 • TNA400.3 | | |

Tool holder accessories

Chiave a gancio

Id prodotto : 10567017

Id prodotto precedente : 490340.0590

| | | |
|---|--|--|
| Categoria acces. portautensile Attrezzo per pinze di serrag. | Tipo dado di serraggio Diametro esterno 55-62 mm | Strumento per pinze Chiave a gancio |
|---|--|--|

Altri accessori

Ugello Palla 14D/M6

Id prodotto : 10358770

Id prodotto precedente : 474550.0121

Bullone con testa lente

Id prodotto : 10188636

Id prodotto precedente : 410243.0606

11016859
W1455011

INDEX

Anello 14,5x17x3

Id prodotto : 10112373

Id prodotto precedente : W68560.1312
