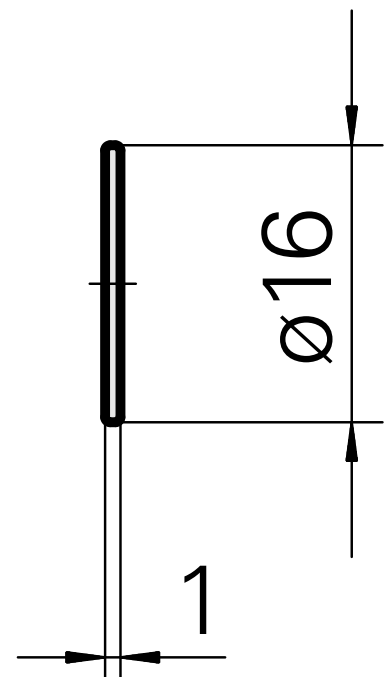
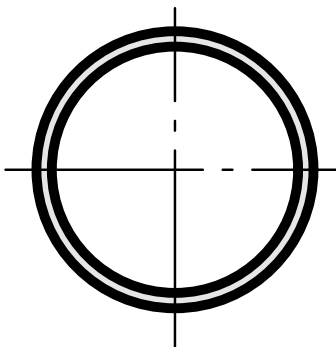
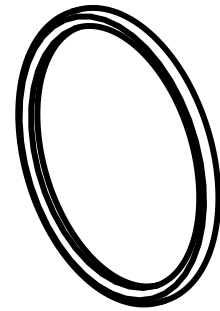


Anel de vedação DIN3771/ISO 3601-1 16x1mm

Características técnicas

De momento, não estão definidas quaisquer características técnicas complementares para esse produto



Documentos

Não há downloads disponíveis para este produto