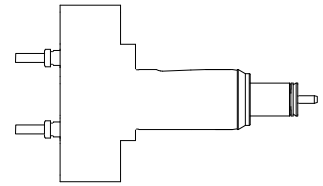


Portapunte Gambo 40 D20, triplo

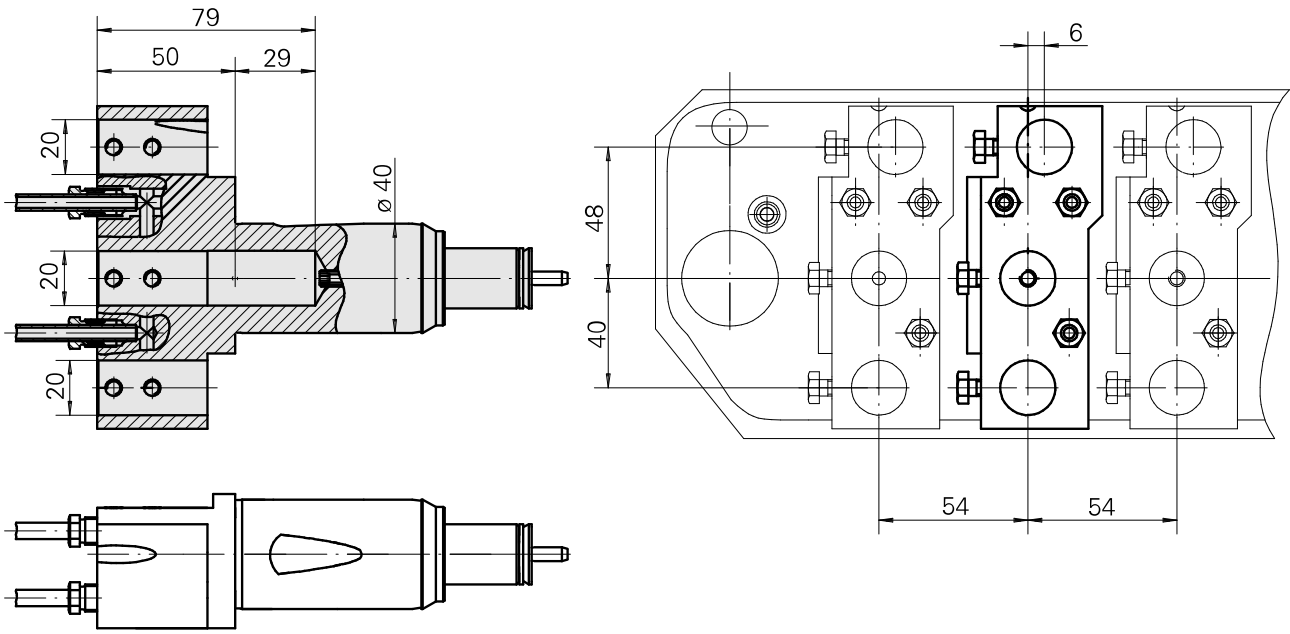
Caratteristiche tecniche

Gambo TNL	Gambo 40
Azionamento	non azionato
Raffreddamento	esterno
Pressione	120 bar
Attacco	D20
Prodotti INDEX TRAUB	TNK36 • TNL26



Istruzioni

Utilizzabile solo sulle stazioni 2-4 dell'unità posteriore con asse Y!
Alimentazione di refrigerante ad alta pressione interna disponibile solo per l'attacco centrale.



Documenti

Non sono disponibili download per questo prodotto

Accessori

Accessori opzionali

Altri accessori

[Bussola attacco con manicotto D20](#)

Id prodotto : 10063939

Id prodotto precedente : W68510.04--
