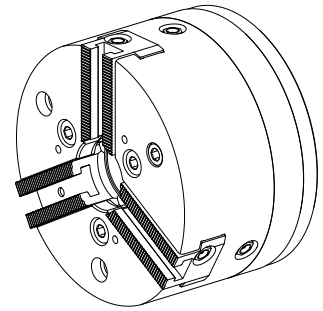


Autocentrante 3 griffe

Caratteristiche tecniche

Prodotti INDEX TRAUB	ABC • G200 • ABC.2
Passaggio del mandrino	37mm
Lato di lavorazione	Mandrino principale • Contromandrino
Lin. prod. di altri produtt.	KFD-HS140-37
Attacco mandrino	KK 5
Lin. prod. di altri produtt.	Roehm



Per questo prodotto non è disponibile attualmente una visualizzazione in 3 pagine

Documenti

Non sono disponibili download per questo prodotto

Accessori

Accessori opzionali

O-Rings

[Anello guarnizione](#)

Id prodotto : 10633169

Id prodotto precedente : 479105.6702

Lin. prod. di altri produtt. Trelleborg	N. materiale TSS	Spessore tenuta 2.5 Millimeter	Lin. prod. di altri produtt. O-Ring
---	------------------	-----------------------------------	---

[Anello guarnizione](#)

Id prodotto : 10753940

Id prodotto precedente : 479103.0502

Lin. prod. di altri produtt. Trelleborg	N. materiale TSS	Spessore tenuta 2.62 Millimeter	Lin. prod. di altri produtt. O-Ring
---	------------------	------------------------------------	---

Altri accessori

[Morsetti Typ 543/538 Id.Nr 046544](#)

Id prodotto : 11051942

Id prodotto precedente : 908127.8711

[Morsetti SWBFR131 SCHUNK,FU D=140](#)

Id prodotto : 10227939

Id prodotto precedente : 908127.8601

[Adattatore M52x1,5 auf M44x1,5 mm](#)

Id prodotto : 10900238

Id prodotto precedente : 908127.8141

Adattatore

Id prodotto : 10023686
Id prodotto precedente : 908127.8121

Pezzo intermedio M52x1,5 auf M69x1,5

Id prodotto : 11042473
Id prodotto precedente : L31132.

Bussola 20014438 U/ZG.NR. 11714

Id prodotto : 10548744
Id prodotto precedente : L31221.

Anello guarnizione

Id prodotto : 10954290
Id prodotto precedente : 479103.0712

Dispositivo di tornitura Standard-Umfang bis Ø250mm

Id prodotto : 10362531
Id prodotto precedente : W9991012

Dispositivo di tornitura Premium-Umfang bis Ø250mm

Id prodotto : 10422192
Id prodotto precedente : W9991013
