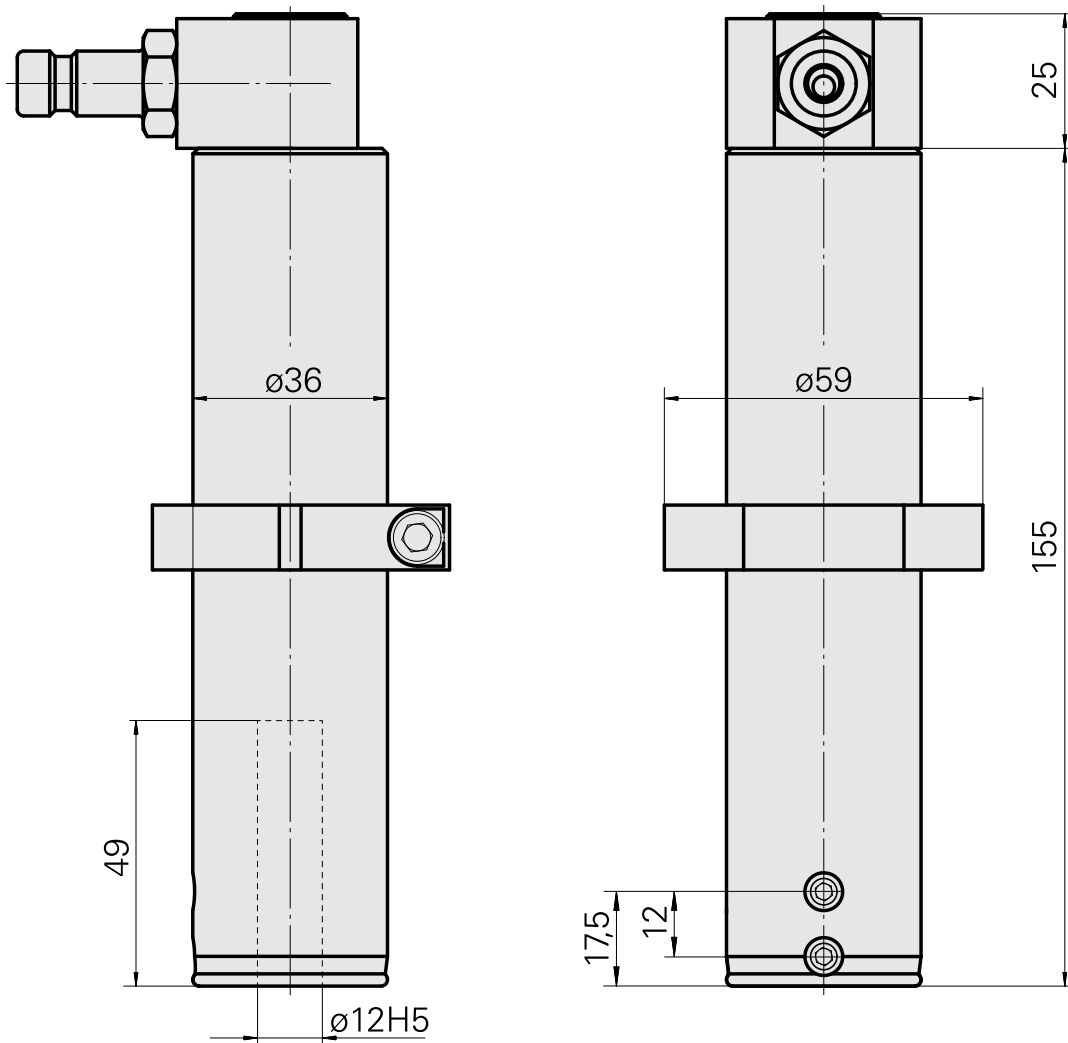
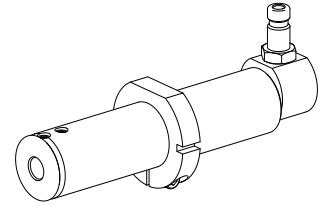


## 钻头刀架 D12

### 技术特点

驱动装置	非动力式
固定装置MS	锁紧环 D36
冷却	内冷
压力	80 bar
夹具	D12
X [mm]	-
Y [mm]	-
Z [mm]	-
INDEX TRAUB产品	MS32C • MS52C • MS32-6.2 • MS40-6 • MS40-8 • MS52-6.3 • MS32-6.3



---

## 文件

没有针对此产品的任何下载

## 附件

### 可选附件

其他附件

#### [带肩安装套 D12](#)

产品ID：11060576

以前的产品ID：W94280.21--

---

#### [Clutch SP-006-0-WR513-11-2 Serie LP](#)

产品ID：10837142

以前的产品ID：474940.0112

---

#### [Nipple SP-006-1-WR013-11 Serie LP](#)

产品ID：10186287

以前的产品ID：474946.25

---