

---

## Tappo di chiusura HSK 50 B50/D50/C40

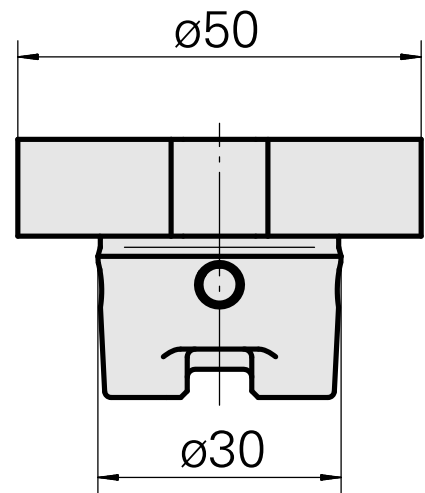
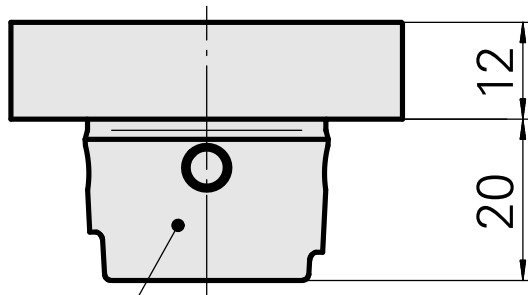
### Caratteristiche tecniche

<b>Gambo HSK</b>	HSK 50
<b>Forma HSK</b>	B50/D50/C40
<b>Pressione</b>	40 bar
<b>X [mm]</b>	12
<b>Prodotti INDEX TRAUB</b>	G300 • V100 • V200 • G200 • V300



### Istruzioni

Nessuna rotazione consentita!



DIN 69893  
HSK B50/D50/C40



## **Documenti**

Non sono disponibili download per questo prodotto