

Supporto portapezzo KPS 45 Quadrato 16x1, doppio

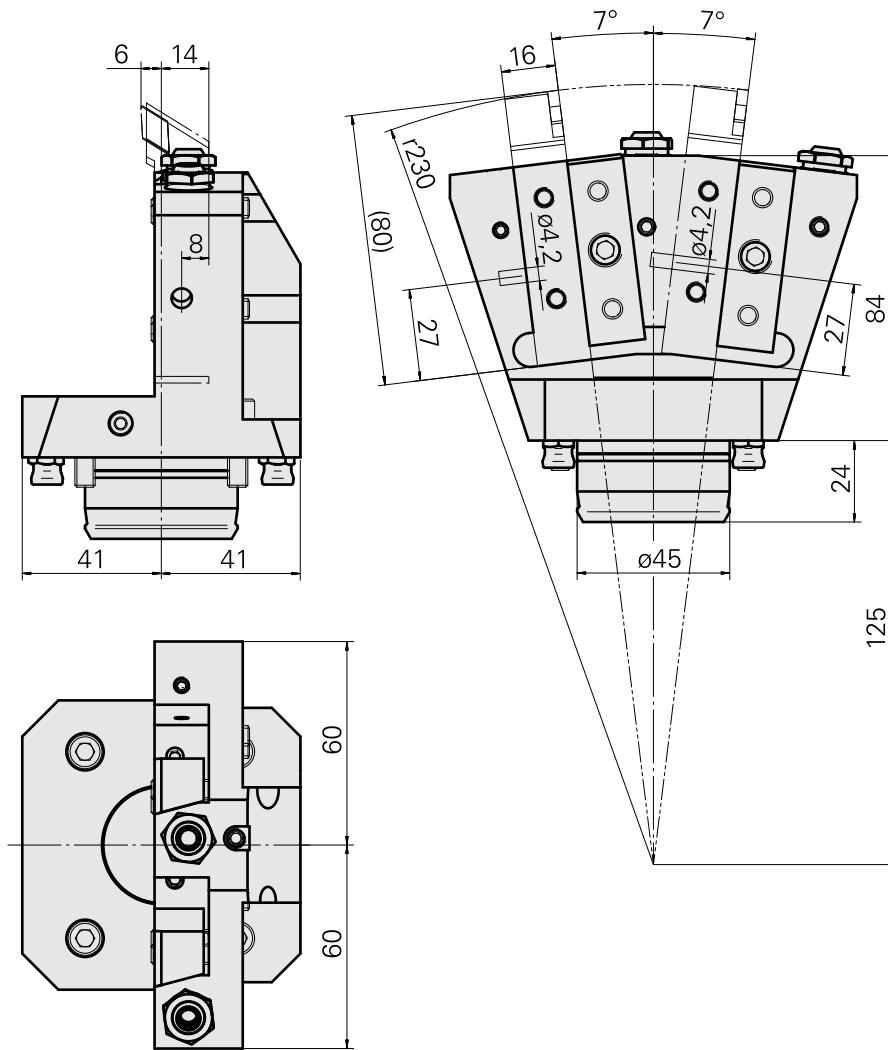
Caratteristiche tecniche

Gambo KPS	KPS 45
Azionamento	non azionato
Raffreddamento	esterno e interno
Attacco	Quadrato 16x16
Pressione	80 bar
X [mm]	84
Y [mm]	±7°
Z [mm]	-14
Prodotti INDEX TRAUB	TNL32-11 • TNL32



Istruzioni

Particolarmente idoneo per l'impiego sull'asse circolare!



Documenti

Non sono disponibili download per questo prodotto

Accessori

Accessori opzionali

Tool holder accessories

[Prolungamento mandrino, L = 100 mm](#)

Id prodotto : 10346684

Id prodotto precedente : W9990559

Categoria acces. portautensile	Attacco M6
Tubo del lubrorefrigerante	

Altri accessori

[Ugello Palla](#)

Id prodotto : 11031912

Id prodotto precedente : W67500.3208

[Ugello Kugel D10 - Bohrung D2 40°](#)

Id prodotto : 10072335

Id prodotto precedente : 910693

[Bussola 10 D x 6 D x 12,5](#)

Id prodotto : 10670360

Id prodotto precedente : W67530.0824

[Vite ad incavo M14x1](#)

Id prodotto : 10105238

Id prodotto precedente : W67530.0818

10980006
W7040114

INDEX

Ugello M6 mit D1,6

Id prodotto : 10147428

Id prodotto precedente : W00019.0216
