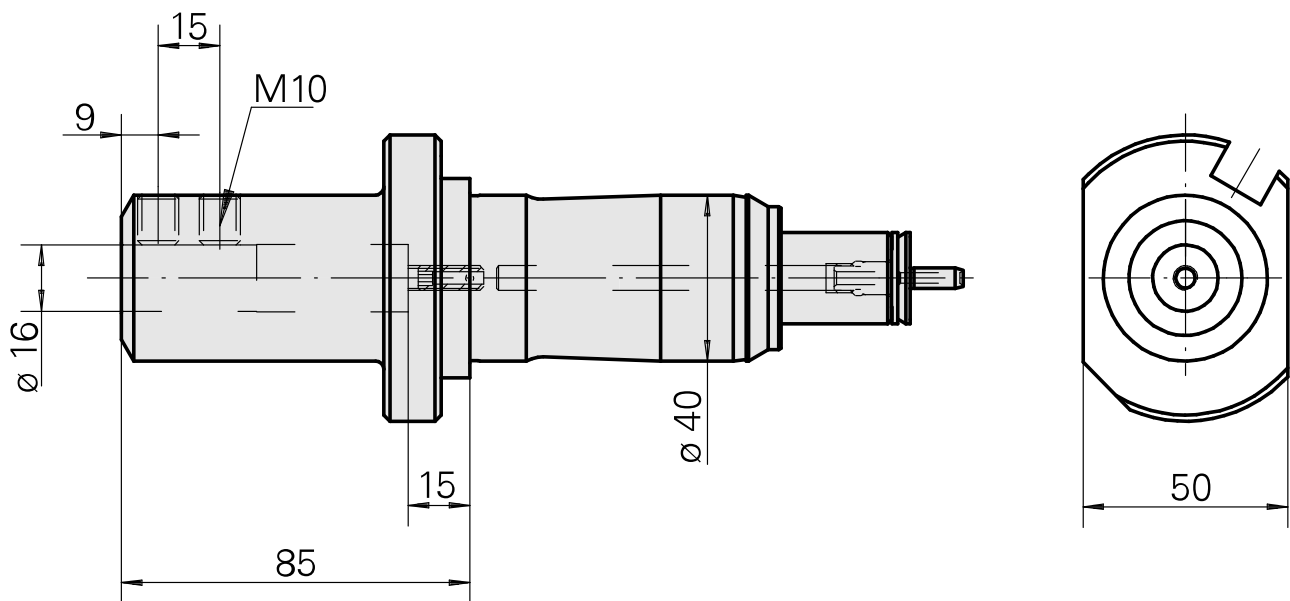
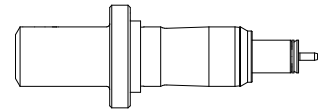


Portapunte Gambo 40 D16

Caratteristiche tecniche

Gambo TNL	Gambo 40
Azionamento	non azionato
Raffreddamento	interno
Pressione	120 bar
Attacco	D16
Prodotti INDEX TRAUB	TNK36 • TNL26



10975903
986942

INDEX

Documenti

Non sono disponibili download per questo prodotto