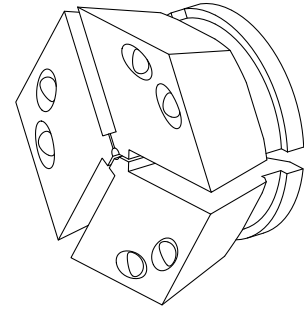


Testa di serraggio TOP65 G D=6,00mm

Technische Daten

Altezza mont. sistema serr.	SK65
Lin. prod. di altri produkt.	Mandrino TOPlus
Tipo di serraggio	liscio
Diametro nominale (mm)	6 Millimeter
Metodo di serraggio	Serraggio esterno
Lin. prod. di altri produkt.	Hainbuch



Für dieses Produkt ist aktuell keine 3-Seiten-Ansicht verfügbar

Dokumente

Für dieses Produkt sind keine Downloads vorhanden