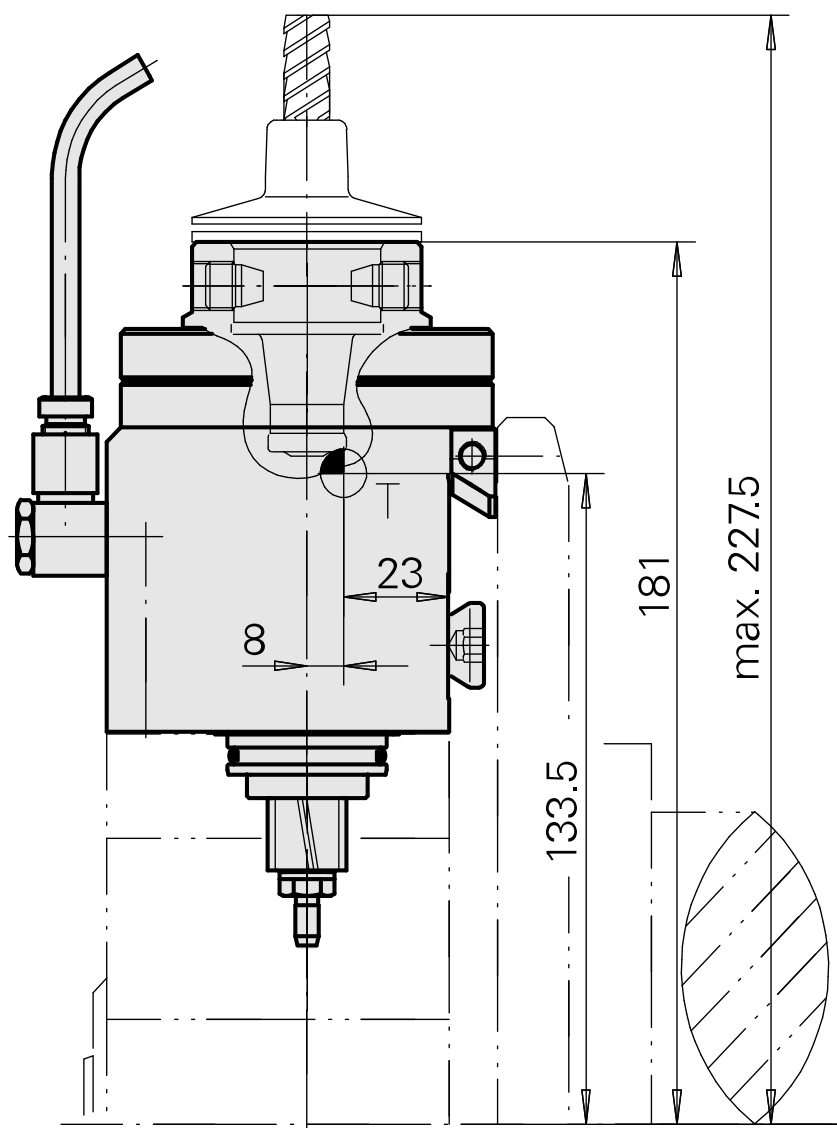
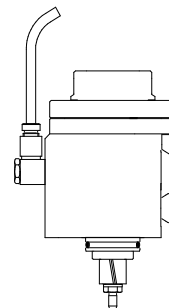


## Unità di fresatura Prisma rotondo 1:1 WF

### Caratteristiche tecniche

<b>Gambo TNL</b>	Prisma rotondo
<b>Azionamento</b>	Azionamento complessivo
<b>Fissaggio TNL</b>	Vite di serraggio centrale
<b>Speed ratio</b>	1:1
<b>Raffreddamento</b>	esterno
<b>Pressione</b>	30 bar
<b>Attacco</b>	WFB 32-20
<b>Prodotti INDEX TRAUB</b>	TNK36 • TNL26



---

## Documenti

### Schede prodotto

[DE \(pdf\)](#)

[EN \(pdf\)](#)

[FR \(pdf\)](#)

[PT \(pdf\)](#)

## Accessori

### Accessori opzionali

#### Altri accessori

#### [Raccordo girevole M10X1/M10X1/VOG / 506-140](#)

Id prodotto : 10829996

Id prodotto precedente : 314431

---

#### [Anello a cono](#)

Id prodotto : 10057204

Id prodotto precedente : 314739

---

#### [Vite a capello 406-612](#)

Id prodotto : 10067675

Id prodotto precedente : 314740

---

#### [Prolungamento mandrino](#)

Id prodotto : 10929574

Id prodotto precedente : 818617

---

#### [Adattatore calettatura WFB 32-20](#)

Id prodotto : 10726868

Id prodotto precedente : WZ9990.3206F

---

---

[Adattatore WFB 32-20 Weldon](#)

Id prodotto : 10305353  
Id prodotto precedente : WZ9990.3207F

---

[Adattatore WFB 32-20 pinza di serra](#)

Id prodotto : 10298507  
Id prodotto precedente : WZ9990.3208F

---

[Adattatore WFB 32-20 Albero portafrese](#)

Id prodotto : 10640736  
Id prodotto precedente : WZ9990.3209F

---

[WFB con attacco espansione idr](#)

Id prodotto : 10946690  
Id prodotto precedente : WZ9990.3210F

---

[Adattatore WFB 32-20 Horn S-Mini](#)

Id prodotto : 10546762  
Id prodotto precedente : WZ9990.3211F

---

[Adattatore WFB 32-20 supporto portapezzo](#)

Id prodotto : 11010003  
Id prodotto precedente : WZ9990.3212F

---

[Perno filettato M10x1x11](#)

Id prodotto : 10165359  
Id prodotto precedente : 326057

---