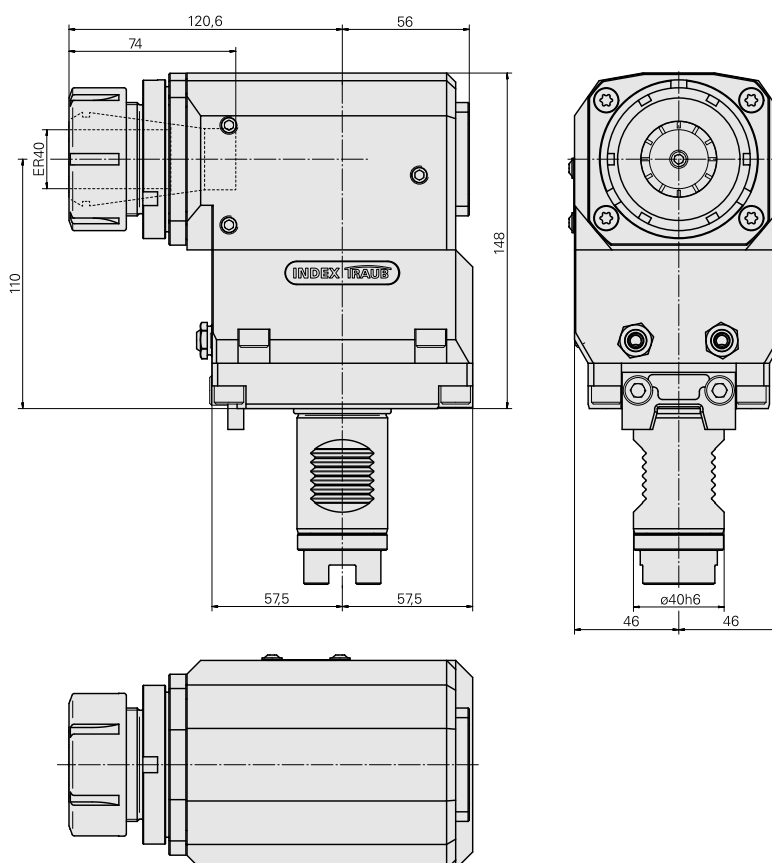
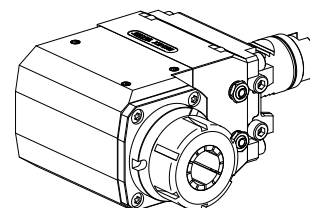


Unità di fresatura VDI 40 2:1 ER40

Caratteristiche tecniche

Gambo VDI	VDI 40
Azionamento	Innesto a denti
Fissaggio VDI	barra V
Speed ratio	2:1
Raffreddamento	esterno, opzionale interno
Pressione	80 bar
Attacco	ER40
ruotabile di 180°	sì
Senso di rotazione	uguale a direzione azionamento
X [mm]	110
Y [mm]	—
Z [mm]	120,6
Prodotti INDEX TRAUB	G400



Documenti

Schede prodotto

[DE \(pdf\)](#)

[EN \(pdf\)](#)

[FR \(pdf\)](#)

[PT \(pdf\)](#)

Accessori

Necessario per l'esercizio

[Chiave](#)

Id prodotto : 10474438

Id prodotto precedente : 490219.0401

Categoria acces. portautensile Attrezzo per pinze di serrag.	Attacco ER40	Tipo pinza di serraggio ER 40	Tipo dado di serraggio Filettatura interna
Strumento per pinze Chiave dado di serraggio			

[Chiave a gancio](#)

Id prodotto : 10567017

Id prodotto precedente : 490340.0590

Categoria acces. portautensile Attrezzo per pinze di serrag.	Tipo dado di serraggio Diametro esterno 55-62 mm	Strumento per pinze Chiave a gancio
---	--	--

Accessori opzionali

Tool holder accessories

[Adduzione lubrificante, interna 160 bar](#)

Id prodotto : 10236572

Id prodotto precedente : W9990284

Coolant Supply, interna 80 bar

Id prodotto : 10687215
Id prodotto precedente : W9990290

Dado di serraggio

Id prodotto : 11029703
Id prodotto precedente : 901939.0401

Categoria acces. portautensile Dado di serraggio	Attacco ER40	Tipo pinza di serraggio ER 40	Tipo dado di serraggio Filettatura interna
--	-----------------	----------------------------------	---

Altri accessori

Pinza di serraggio

Id prodotto : 10146045
Id prodotto precedente : 901930.4---

Vite ad incavo M14x1

Id prodotto : 10105238
Id prodotto precedente : W67530.0818

Bussola 10 D x 6 D x 12,5

Id prodotto : 10670360
Id prodotto precedente : W67530.0824

Ugello Palla

Id prodotto : 11031912
Id prodotto precedente : W67500.3208

Ugello M6 mit D1,6

Id prodotto : 10147428
Id prodotto precedente : W00019.0216
