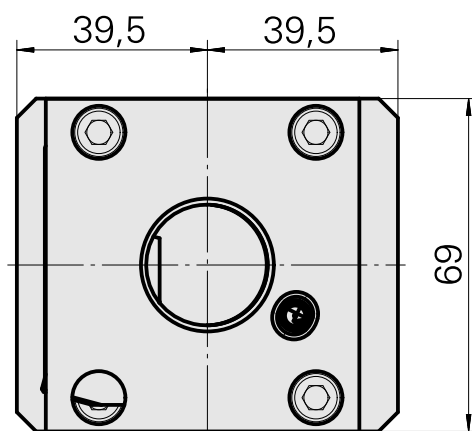
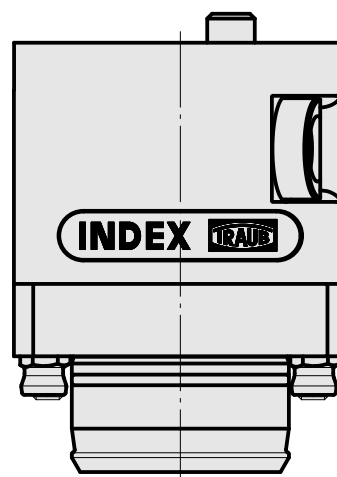
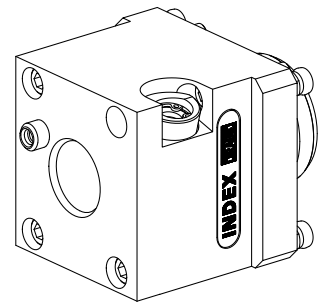


## Compensation holder

### Caratteristiche tecniche

<b>Gambo KPS</b>	KPS 45
<b>Azionamento</b>	non azionato
<b>Raffreddamento</b>	interno
<b>Attacco</b>	VDI 25
<b>Pressione</b>	80 bar
<b>X [mm]</b>	65
<b>Y [mm]</b>	-
<b>Z [mm]</b>	-
<b>Prodotti INDEX TRAUB</b>	ABC65 • TNK42/65



## **Documenti**

Non sono disponibili download per questo prodotto