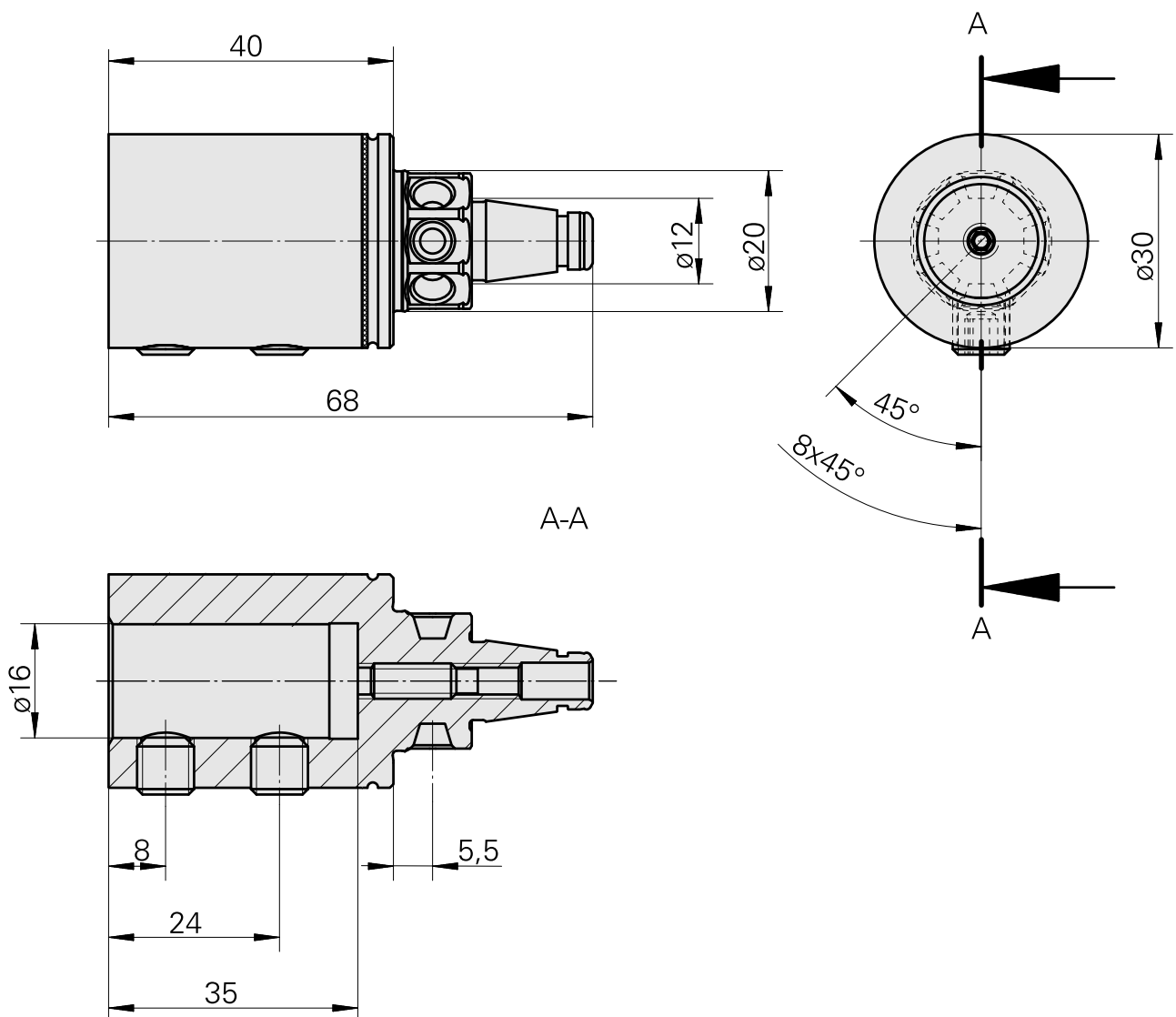
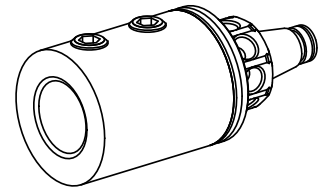


WFB 20-12 D16

Caratteristiche tecniche

Categoria acces. portautensile	WFB 20-12
Attacco	D16
Accessorio per cambio rapido	con supp. utensile alesatore



Documenti

Non sono disponibili download per questo prodotto

Accessori

Accessori opzionali

Altri accessori

[Bussola attacco con manicotto D16](#)

Id prodotto : 10914323

Id prodotto precedente : W67511.04--

[Vite di regolazione M 5x15](#)

Id prodotto : 10491071

Id prodotto precedente : 326794

[Perno filettato](#)

Id prodotto : 10921433

Id prodotto precedente : 410156.0808
