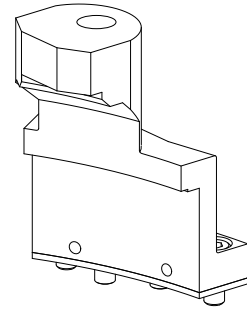


## Unità lavorazione schiena MS32/MS40 D15, posizione mandrino 6

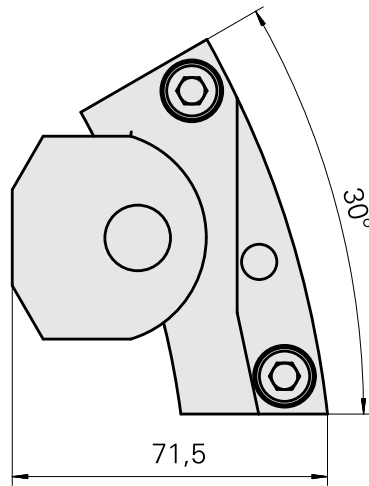
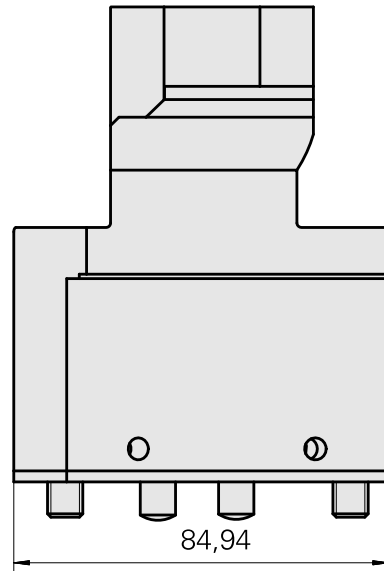
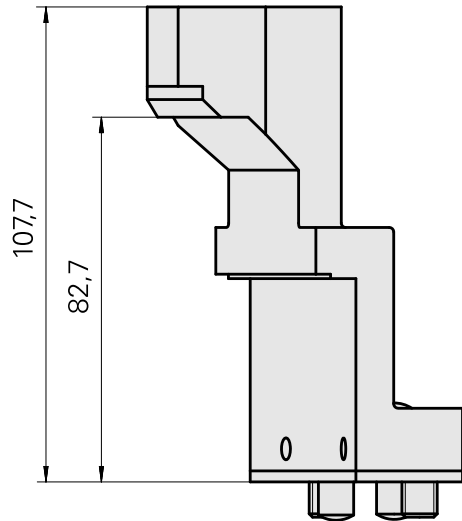
### Caratteristiche tecniche

<b>Sistema slitte MS</b>	MS32/MS40
<b>Azionamento</b>	non azionato
<b>Fissaggio MS</b>	Chiavetta/perno
<b>Attacco</b>	D15
<b>X [mm]</b>	107,7
<b>Y [mm]</b>	–
<b>Z [mm]</b>	–
<b>Prodotti INDEX TRAUB</b>	MS32-6.2 • MS40-6 • MS32C • MS32-6.3



### Istruzioni

Utilizzabile solo nella posizione 6 su INDEX MS40-6 fino alla macchina 200197 inclusa!



## **Documenti**

Non sono disponibili download per questo prodotto